



B-TECH AV MOUNTS™

POUR GRANDS  
ÉCRANS EN MODE  
PORTRAIT

# BTF842

## SUPPORT AU SOL UNIVERSEL SYSTEM X™ POUR DEUX ÉCRANS - 2.4M

Le BTF842 est une solution de montage haut de gamme conçue pour monter deux écrans en mode portrait, l'un au-dessus de l'autre. Une base en acier résistante élimine le besoin de fixer ce support au sol et des pieds réglables sont inclus pour s'adapter aux surfaces inégales. La conception esthétique avec une finition en aluminium anodisé et une gestion intégrée des câbles garantit des installations propres, ce qui rend le BTF842 idéal pour des applications professionnelles ou commerciales.

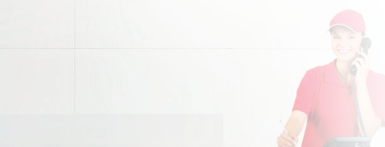
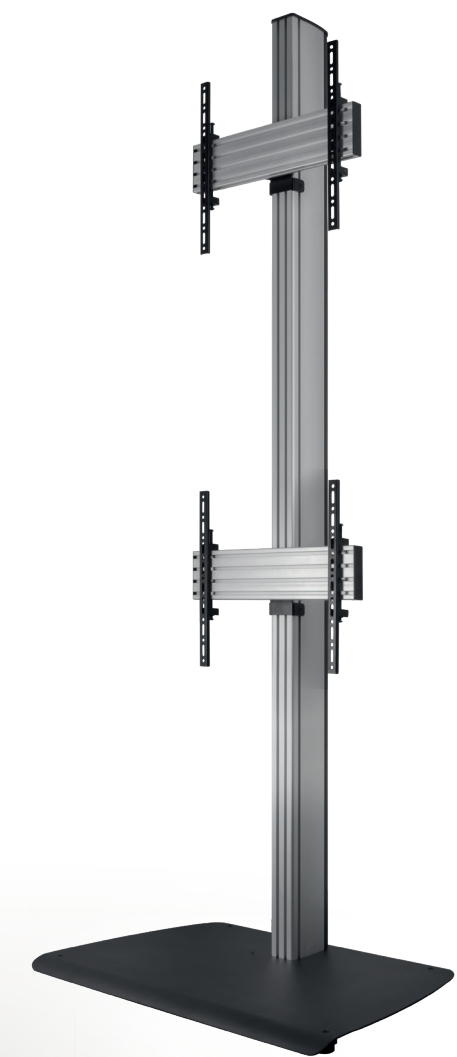
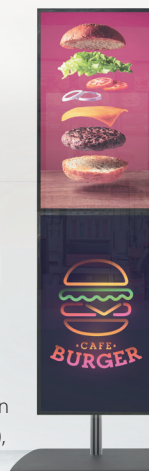
### DÉTAILS TECHNIQUES

Taille d'écran recommandée	47" - 65"
Charge max.	35kg par écran
Fixations VESA® & non VESA (en standard)	jusqu'à 472 x 400mm*
VESA® & non-VESA fixings with adaptors	jusqu'à 600 x 400mm*
Dimensions	L: 890mm H: 2441mm P: 604mm
Couleur (colonnes & rails)	Noir ou argent

\*La fixation standard maximale est de 400 mm. Augmentez la fixation horizontale ou verticale à 600 mm en utilisant les bras adaptateurs inclus.

### CARACTÉRISTIQUES

- Une conception universelle adaptée aux écrans en mode portrait
- Une base en acier résistante élimine le besoin de le fixer au sol
- Peut aussi être vissé au sol pour empêcher tout déplacement non autorisé
- Livré avec des pieds réglables pour l'adaptation aux surfaces inégales
- Les bras comprennent des vis de mise à niveau pour régler la hauteur de l'écran
- Des accessoires compatibles, comme des étagères (disponibles séparément), peuvent être directement fixées à la colonne
- La gestion intégrée des câbles pour une installation propre
- Les vis de sécurité permettent d'éviter le retrait non autorisé de l'écran
- L'écran peut être facilement accroché au support



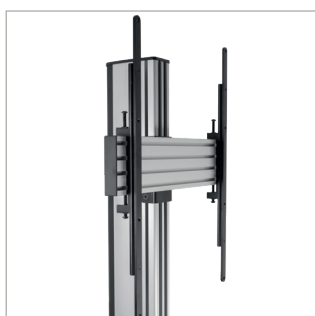
SYSTEM X™

VESA  
600  
x  
400

65"  
165cm

35KG

PAR ÉCRAN



La fixation maximale VESA peut être augmentée à 600mm en utilisant les bras adaptateurs inclus



Livré avec des pieds réglables pour l'adaptation aux surfaces inégales



Des accessoires compatibles, comme des étagères (disponibles séparément), peuvent être directement fixées à la colonne



La gestion des câbles intégrée dans les colonnes pour une installation propre

