

# BT9910

## XL SCHWERLAST UNIVERSAL FLACHBILDSCHIRM- WANDHALTERUNG NEIGBAR

BILDSCHIRME  
BIS ZU 130KG

BT9910 ist zur Montage der größten Bildschirme auf dem Markt konzipiert und kann bei Wandmontage ein Gewicht von 130 kg tragen. Ideal für Bildschirme größer als 65", bietet die Halterung 4 verschiedene Neigungspositionen von 0° bis 15°. Mit universaler Befestigungsmöglichkeit für Bildschirme mit Montagemaßen bis zu 1000mm x 600mm, Schlüsseloch-Befestigungen an der Wandplatte und einem Einhänge-Montagesystem, ist BT9910 für eine einfache Installation ausgelegt und verfügt über Höhenregulierungsschrauben, mit denen der Bildschirm nach der Montage nivelliert werden kann.

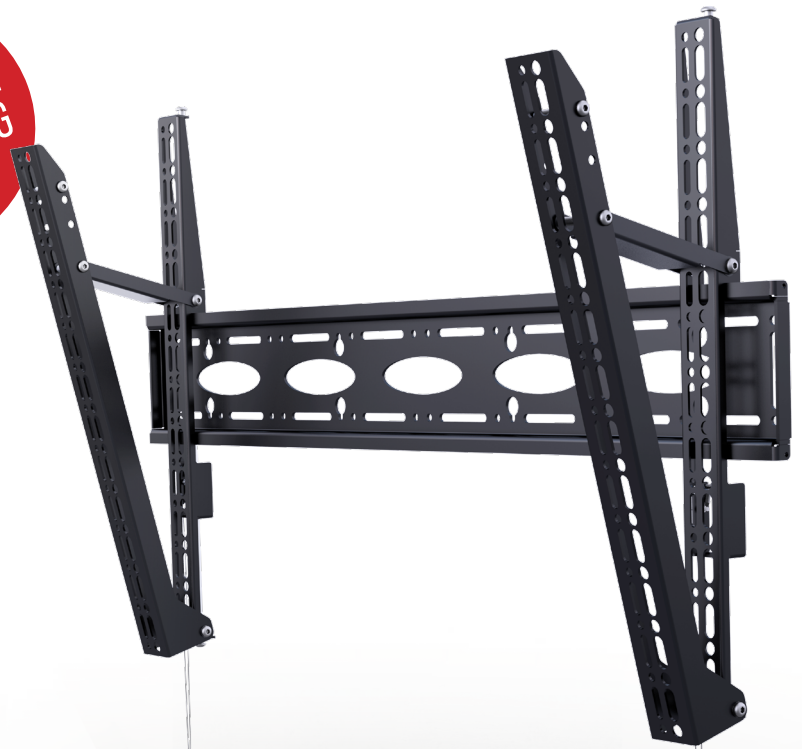
### TECHNISCHE DATEN

Empfohlene Bildschirmgröße	65" bis zu 100"
Maximale Traglast	130kg*
VESA® & nicht-VESA Befestigungen	bis zu 1000 x 600mm
Neigungspositionen	0°, 5°, 10°, 15°
Abstand zur Wand (wenn flach montiert)	82mm
Farbe	Schwarz

*\*Bitte beachten Sie, das Maximal-Gewicht beträgt 80kg bei einer Doppelrohr-Montage*

### EIGENSCHAFTEN

- Entwickelt für die Montage extragroßer Bildschirme ab 65"
- Seitliche Einstellung des Bildschirms nach der Montage
- Justierschrauben ermöglichen die Nivellierung des Bildschirms nach der Montage
- Hochbelastbarer 4 mm starker Stahl, für schwerste Bildschirme geeignet
- Inklusive Sicherheitsschrauben, um das Entfernen des Bildschirms zu verhindern
- Kompatibel mit B-Techs System 2 Rohrmontagesystem
- Einfache "Einhänge"-Installation mit allen Befestigungselementen im Lieferumfang enthalten

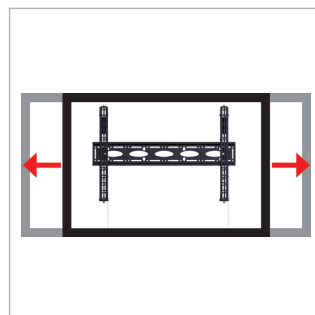


an der  
Wand

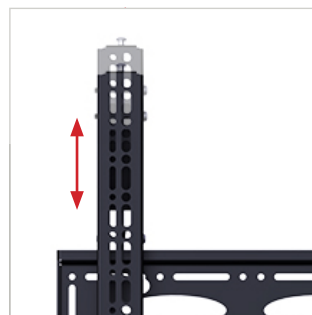
an  
Rohren



Bei flacher Montage des Bildschirms nur 82 mm von der Wand entfernt



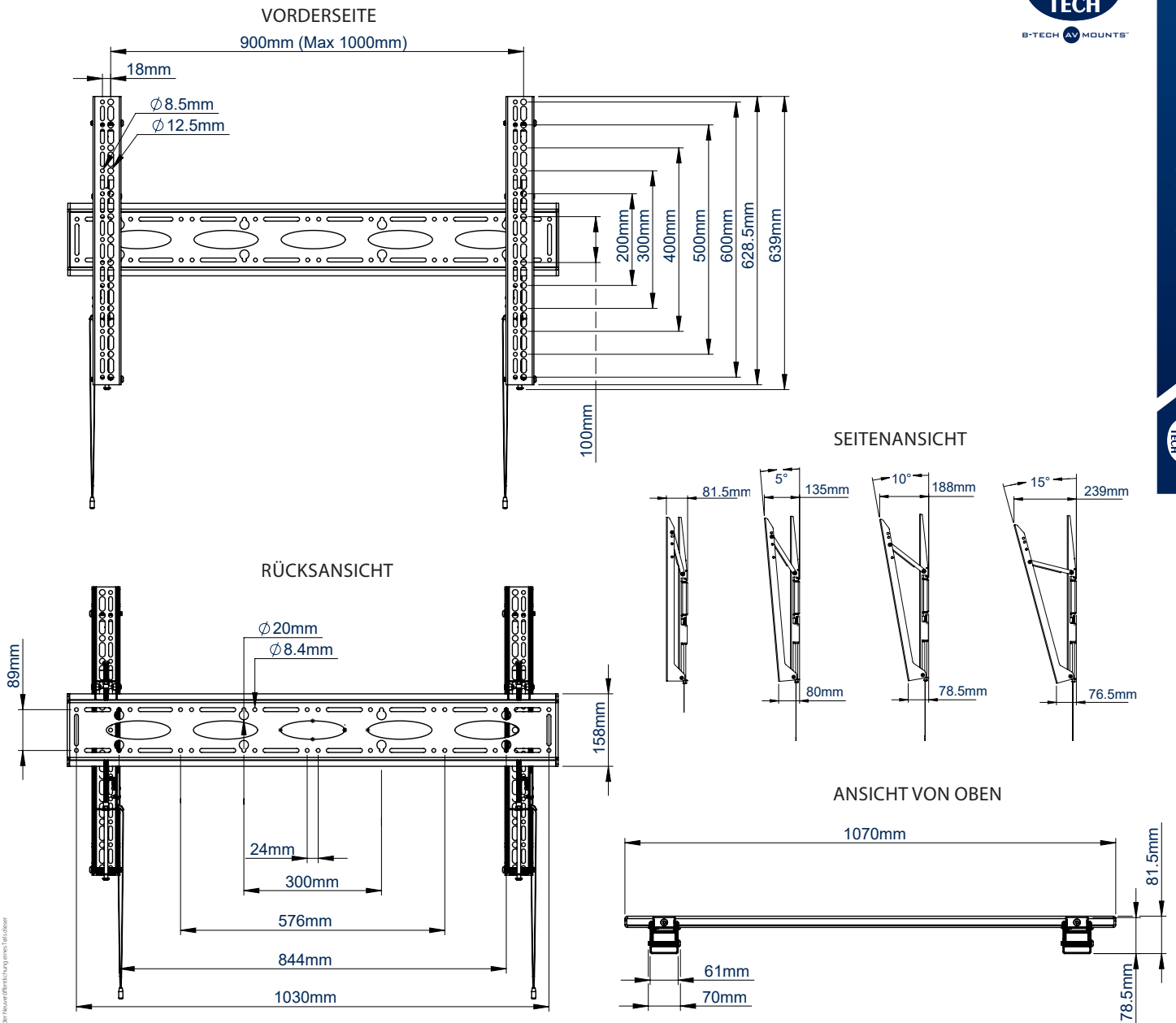
Ausrichtung des Bildschirms nach der Installation



Justierschrauben ermöglichen es, den Bildschirm nach der Montage zu nivellieren



Kompatibel mit B-Techs Rohr- und Schellensystem zur Rohrmontage von Schwerlastschirmen



VERPACKUNGSANGABEN

FARBE:	BESTELLNUMMER:	EAN CODE:	UMKARTON MENGE:	UMKARTON GEWICHT:	UMKARTON WÜRFEL:
Schwarz	BT9910/B	5019318302688	1	12.5kg	0.03cbm

ZUBEHÖR UND ZUGEHÖRIGE PRODUKTE

BT7052



Ø50mm Zubehörschelle zur Befestigung der Zusatzgeräte an 050mm Rohren

BT7850



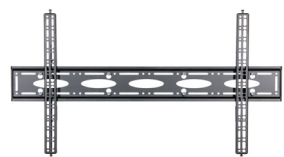
Ø50mm 0,25m, 0,5m, 1m, 2m und 3m Rohre erhältlich in Schwarz, Chrom und Weiß

BT7807



Hochbelastbare Doppelrohr Decke/ Boden Halterung für Ø50mm stangen

BT9903



XL Schwerlast Universal-Wandhalterung für Bildschirme bis zu 120"

© 2015 B-Tech Mounts. Alle Rechte vorbehalten.  
 Die Informationen in diesem Dokument sind nur für den Zweck der Darstellung.  
 Wir übernehmen keine Haftung für Fehler oder Unklarheiten. Die Namen sind die Marken der Hersteller der Zusatzgeräte.  
 Die Abbildungen sind nur zur Veranschaulichung der Installation oder Montage. Auf Installation, Montage und Wartung sind die Anweisungen der Hersteller der Zusatzgeräte zu beachten.  
 Spezifikationen können ohne Vorwarnung geändert werden, es sei denn, es liegt eine schriftliche Genehmigung von B-Tech Mounts vor.

SS-BT9910-V4-071022-DE