

PARA  
 MONITORES  
 HASTA 55"

# BT8572

## SOPORTE DE SUELO SOLO TUBO PARA MONITORES DE GRAN TAMAÑO

El BT8572 es un soporte de suelo elegante diseñado para su uso con monitores de tamaño medio y grande. La base cuenta con pies de goma que no dejan marcas, asas de agarre para facilitar el manejo y una placa de cobertura para ocultar las asas. Los monitores con fijaciones VESA de hasta 600x400 pueden montarse fácilmente a cualquier altura en el tubo de 1,8 metros. También se pueden añadir accesorios, como estantes, utilizando una argolla de Ø50 mm.

### ESPECIFICACIONES

|                               |   |
|-------------------------------|---|
| Tamaño de monitor recomendado | hasta 55"                                   |
| Peso máximo                   | 40kg  |
| Fijaciones VESA®              | hasta 600 x 400 (con adaptadores incluidos) |
| Fijaciones universales        | hasta 455 x 400mm                           |
| Dimensiones                   | L: 800 x P: 600 X A: 1826mm                 |

### CARACTERÍSTICAS

- Diseño universal para monitores en orientación horizontal o vertical
- Construcción de acero resistente de 6mm de grosor
- Las asas de agarre facilitan el manejo
- Incluye una placa de cobertura para ocultar las asas
- Estantes y otros accesorios se pueden instalar en el tubo utilizando argollas de Ø50mm
- El monitor se puede colgar fácilmente al soporte
- Sistema integrado para organizar y disimular el cableado
- Todas las piezas de montaje incluidas



Se suministra con pies de goma que no dejan marcas para aumentar la estabilidad



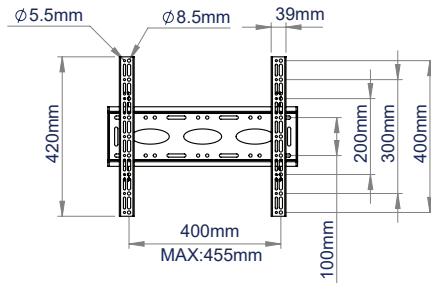
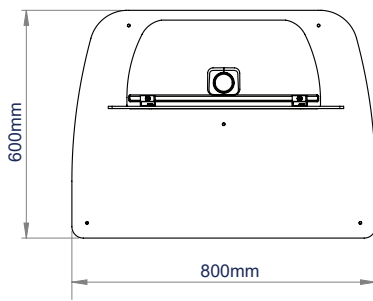
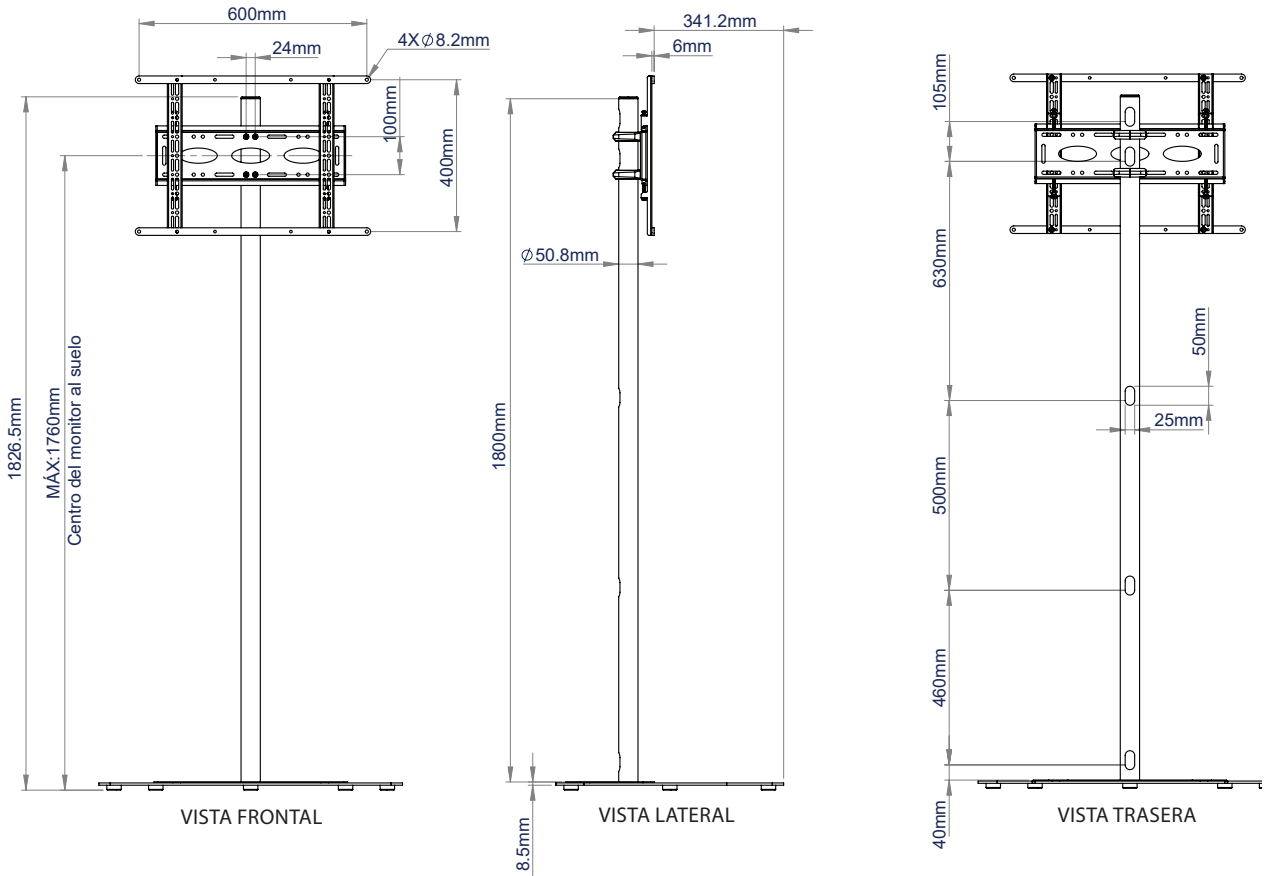
Las asas de agarre facilitan el manejo



Sistema integrado para organizar y disimular el cableado



Incluye una placa de cobertura para ocultar las asas



**INFORMACIÓN DE EMBALAJE**

| COLOR: | REF. DE PEDIDO: | CÓDIGO EAN:   |
|--------|-----------------|---------------|
| Negro  | BT8572/B        | 5019318305818 |

**ACCESORIOS Y PRODUCTOS RELACIONADOS**



**BT7052**  
 Argolla de Ø50mm diseñada para fijar accesorios AV y estantes a los tubos



**BT7033**  
 Estante para accesorios de 300 x 300mm se puede instalar en la pared o en una amplia gama de productos B-Tech



**BT8571**  
 Soporte de suelo para monitores de tamaño pequeño y medio de hasta 47" / 25kg



**BT8582**  
 Soporte de suelo para monitores de tamaño medio y grande de hasta 55" / 40kg

© 2018 B-Tech. Todos los derechos reservados. La información en esta hoja de especificaciones es válida a la fecha de publicación. B-Tech se reserva el derecho de cambiar las especificaciones técnicas sin previo aviso. El nombre y el logotipo de B-Tech son marcas registradas de B-Tech Manufacturing Ltd. B-Tech no acepta ninguna responsabilidad por errores o omisiones en esta hoja de especificaciones. Cualquier reproducción o uso no autorizado sin el consentimiento escrito de B-Tech Manufacturing Ltd. puede resultar en acciones legales.

SS-VI-BT8572-11 2021-ES