



PARA
MONITORES
HASTA 47"

BT8571

SOPORTE DE SUELO SOLO TUBO PARA MONITORES DE TAMAÑO MEDIO

El BT8571 es un soporte de suelo elegante diseñado para su uso con monitores de tamaño pequeño y medio. La base cuenta con pies de goma que no dejan marcas, asas de agarre para facilitar el manejo y una placa de cobertura para ocultar las asas. Los monitores con fijaciones VESA hasta 200 x 200 pueden montarse fácilmente a cualquier altura en el tubo de 1,8 metros. También se pueden añadir accesorios, como estantes, utilizando una argolla de Ø50 mm.

ESPECIFICACIONES

Tamaño de monitor recomendado	hasta 47"
Peso máximo	25kg
Compatibilidad VESA®	hasta 200 x 200
Dimensiones	L: 700 x P: 515 x A: 1827mm

CARACTERÍSTICAS

- Diseño universal para monitores en orientación horizontal o vertical
- Construcción de acero resistente de 6mm de grosor
- Las asas de agarre facilitan el manejo
- Incluye una placa de cobertura para ocultar las asas
- Estantes y otros accesorios se pueden instalar en el tubo utilizando argollas de Ø50mm
- El monitor se puede colgar fácilmente al soporte
- Sistema integrado para organizar y disimular el cableado
- Todas las piezas de montaje incluidas



Se suministra con pies de goma que no dejan marcas para aumentar la estabilidad



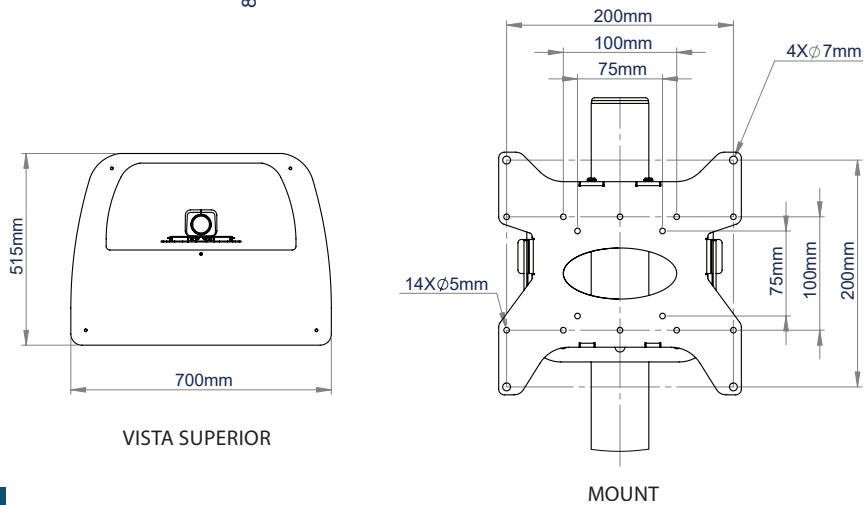
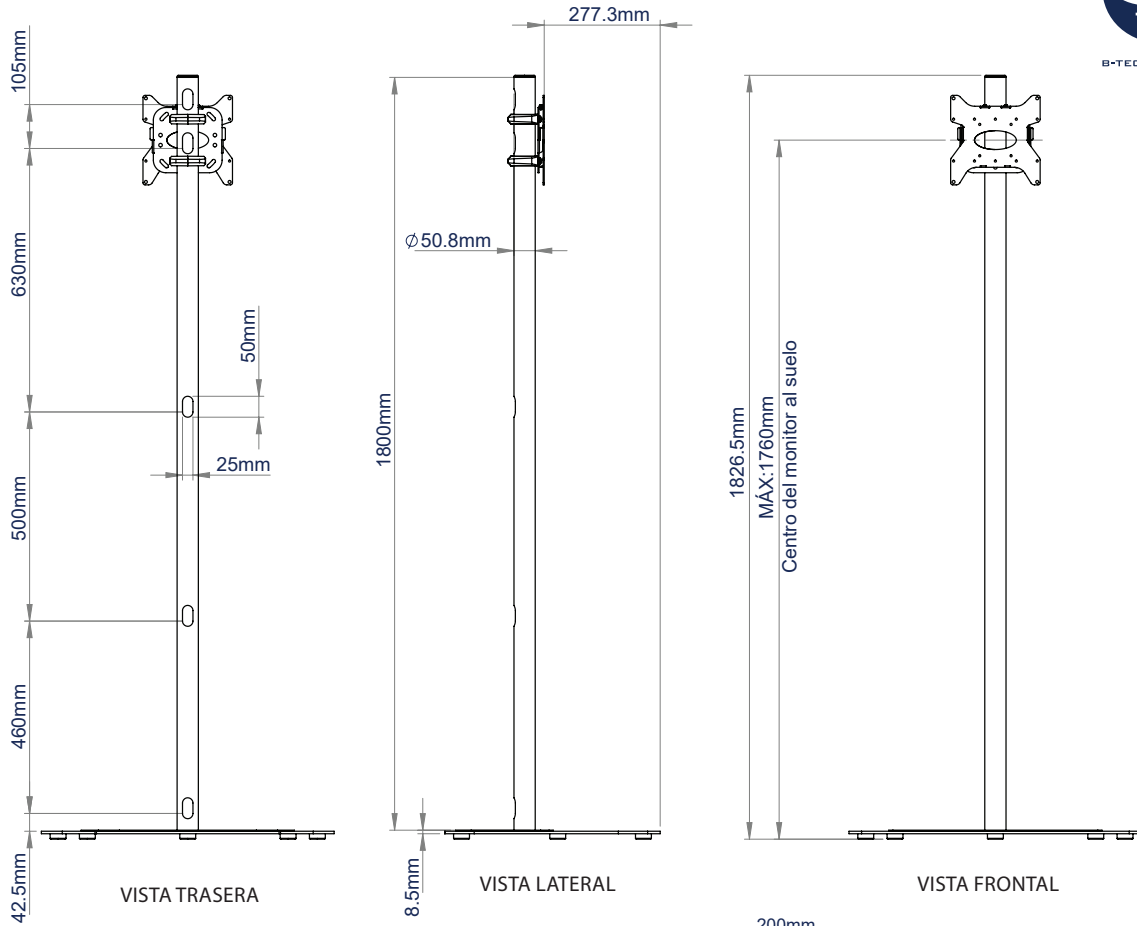
Las asas de agarre facilitan el manejo



Sistema integrado para organizar y disimular el cableado



Incluye una placa de cobertura para ocultar las asas



INFORMACIÓN DE EMBALAJE

COLOR:	REF. DE PEDIDO:	CÓDIGO EAN:
Negro	BT8571/BB	5019318305801

ACCESORIOS Y PRODUCTOS RELACIONADOS

<p>BT7052</p>	<p>BT7033</p>	<p>BT8572</p>	<p>BT8581</p>
----------------------	----------------------	----------------------	----------------------

Argolla de $\varnothing 50\text{mm}$ diseñada para fijar accesorios AV y estantes a los tubos

Estante para accesorios de 300 x 300mm se puede instalar en la pared o en una amplia gama de productos B-Tech

Soporte de suelo para monitores de tamaño medio y grande de hasta 55" / 40kg

Soporte de suelo para monitores de tamaño pequeño y medio de hasta 47" / 36kg

© 2015 B-Tech Av Mounts. Todos los derechos reservados. La información en esta hoja de especificaciones es válida a la especificación técnica actual en el momento de la impresión. No se permite el uso de esta información para fines de reproducción o distribución sin el consentimiento escrito de B-Tech Av Mounts. B-Tech no se responsabiliza por errores de impresión o distribución de esta información. Cualquier reproducción o modificación de cualquier parte de esta hoja de especificaciones está estrictamente prohibida. A menos que B-Tech Av Mounts indique lo contrario, todos los derechos reservados.

SS-VI-BT8571-11.2021-ES