

RÉGLAGE  
EN HAUTEUR  
FACILE ET  
SANS OUTILS

# BT8565

## CHARIOT UNIVERSEL POUR ÉCRANS XL À HAUTEUR RÉGLABLE

Le BT8565, qui fait partie de la gamme de Chariots Design de B-Tech, est une solution de montage haut de gamme qui ajoute une touche de classe esthétique à tout besoin d'affichage mobile. Disponible en noir, argent et blanc, avec des accents bicolores contrastés et des colonnes triangulaires, le BT8565 a un aspect moderne et contemporain et convient universellement pour le montage d'écrans en mode paysage et portrait. La fonction de réglage de la hauteur est rapide et facile sans outils et les vis de niveau permettent le nivellement de l'écran après l'installation. La gestion des câbles intégrés dans les colonnes permet d'avoir une installation propre, tandis que les roulettes à freins non marquantes rendent le repositionnement rapide et en douceur.

### SPÉCIFICATIONS

Taille d'écran recommandée	jusqu'à 70"
Poids maximal	50-83kg
Fijaciones VESA® & no VESA	jusqu'à 1000 x 600mm
Dimensions du chariot	H:1932* L:1697 P:991mm
Plage de réglage de la hauteur	400mm
Options de couleur	Noir, noir & argent ou blanc

\*Mesure du sol au sommet de la colonne verticale (y compris l'embout)

### CARACTÉRISTIQUES

- Une conception universelle adaptée à l'affichage d'écrans en mode paysage ou portrait
- Un réglage de la hauteur facile sans outils
- Des roulettes à freins non marquantes
- Des accessoires compatibles, comme des étagères (disponibles séparément), peuvent être directement montées à la colonne
- La gestion des câbles intégrés dans les colonnes pour une installation propre
- Les vis de sécurité permettent d'éviter le retrait non autorisé de l'écran
- Des options bicolores disponibles pour un look moderne & contemporain
- L'écran est facile à accrocher avec tout le matériel de montage inclus



Un réglage de la hauteur facile sans outils



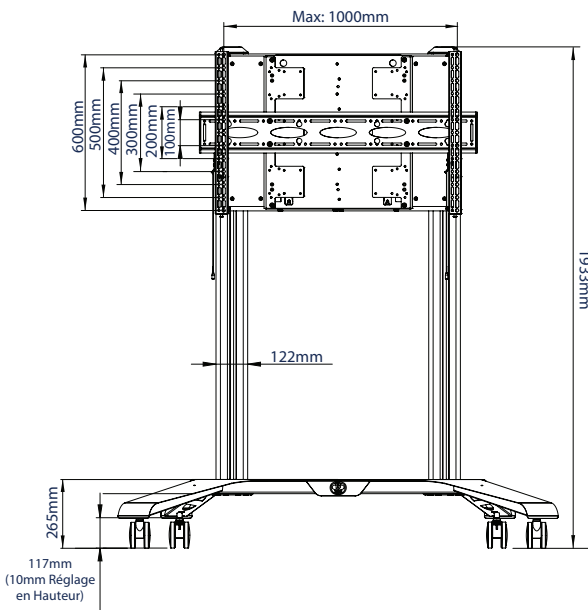
Des options bicolores disponibles pour un look moderne & contemporain



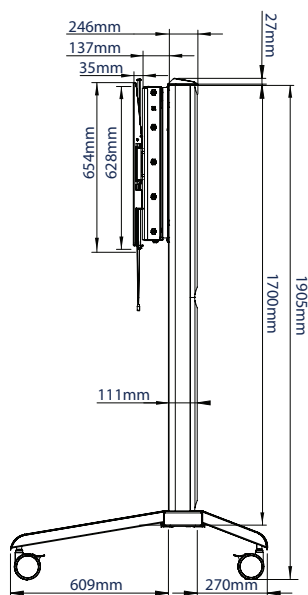
Des roulettes à freins non marquantes



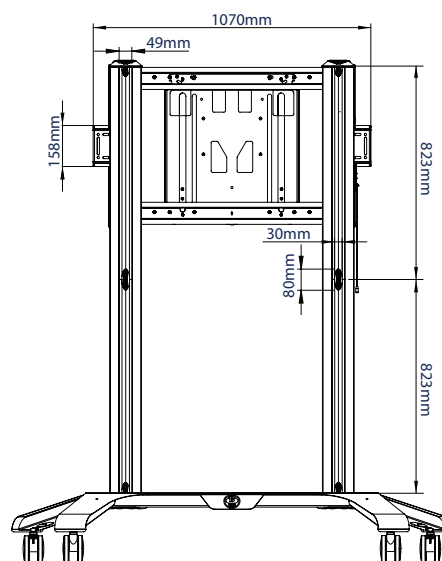
Des étagères accessoire AV peuvent être montées directement aux colonnes



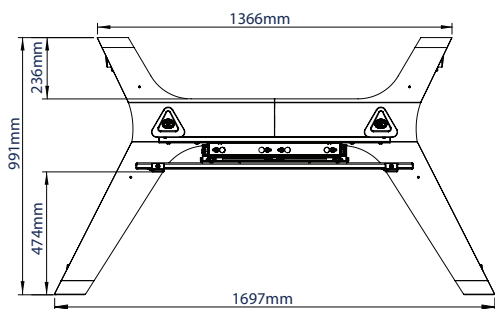
VUE DE FACE



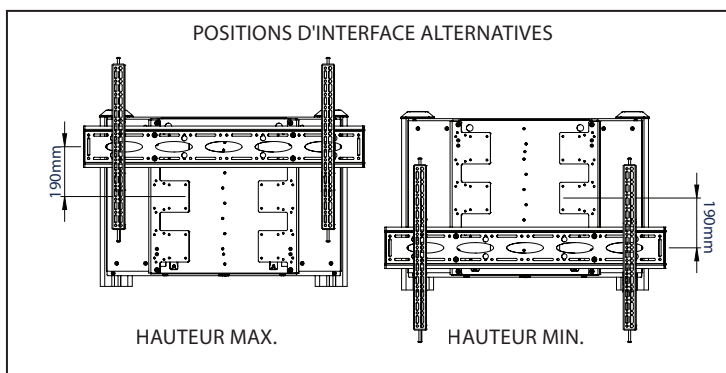
VUE DE CÔTÉ



VUE ARRIÈRE



VUE DE DESSUS



INFORMATIONS SUR L'EMBALLAGE

VEUILLEZ NOTER, CET ARTICLE SE COMPOSE DE 5 BOÎTES

COULEUR:	REF. DE COMMANDE:	CODE EAN:	POIDS CARTON PRINCIPAL:	CUBAGE CARTON PRINCIPAL:
Noir	BT8565/BB	5019318302343	35kg / 14kg / 14kg / 17kg / 24kg	0.239m <sup>3</sup> / 0.107m <sup>3</sup> / 0.013m <sup>3</sup> / 0.072m <sup>3</sup> / 0.039m <sup>3</sup>
Noir & argent	BT8565/BS	5019318302350	35kg / 14kg / 14kg / 17kg / 24kg	0.239m <sup>3</sup> / 0.107m <sup>3</sup> / 0.013m <sup>3</sup> / 0.072m <sup>3</sup> / 0.039m <sup>3</sup>
Blanc	BT8565/WW	5019318302367	35kg / 14kg / 14kg / 17kg / 24kg	0.239m <sup>3</sup> / 0.107m <sup>3</sup> / 0.013m <sup>3</sup> / 0.072m <sup>3</sup> / 0.039m <sup>3</sup>

PRODUITS ET ACCESSOIRES CONNEXES



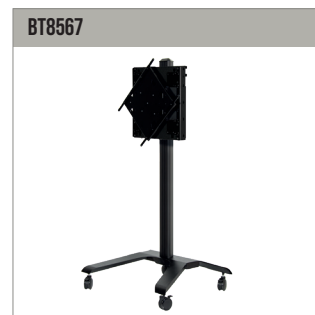
Des étagères AV peuvent être montées directement aux colonnes



Support mural universel pour écrans avec réglage en hauteur sans outils



Chariot universel pour écran XL



Chariot pour écrans avec réglage en hauteur et interface rotative

B-Tech est une marque de l'entreprise B-Tech, située à Paris, France. Les informations contenues dans ce document sont des spécifications techniques actuelles au moment de l'impression. Nous nous réservons le droit de modifier les spécifications techniques sans préavis. Les marques B-Tech et les logos B-Tech sont des marques déposées de B-Tech. Toute réimpression ou reproduction sans autorisation écrite de B-Tech est formellement interdite. Toute réimpression ou reproduction sans autorisation écrite de B-Tech est formellement interdite.

SS-V1.1-BT8565-040121-FR