



B-TECH AV MOUNTS™

简单的
扭转倾斜
系统

BT8430

通用平板

显示器壁挂架

带倾斜

专为安装中型屏幕而设计，BT8430平板显示器壁挂架具有独特的“扭转倾斜”功能，可轻松调整屏幕至 $\pm 15^\circ$ 倾斜。可与B-Tech的固定圈产品兼容以用于圆管安装，BT8430配备调平螺钉允许在屏幕安装后调整水平，以及有助于防止未经授权的拆除屏幕的锁定螺钉。

产品规格

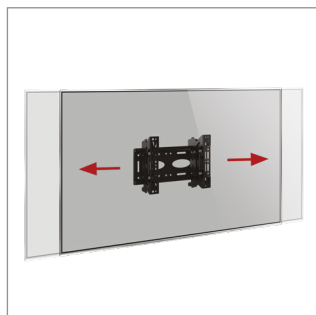
建议屏幕尺寸	最大至 47"
最大承重	50kg
VESA®标准和非VESA标准安装孔位	至 327 x 200mm
倾斜角度	$\pm 15^\circ$
离墙(平面时)	81mm
离墙(全倾斜时)	148mm

产品特点

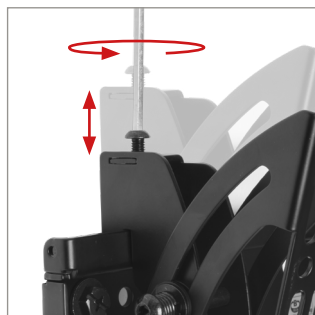
- 独特的“扭转倾斜”机制，无需工具即可调整倾斜度
- 挂臂带有调平螺钉，可调节屏幕高度
- 安装后横向调整屏幕
- 调平螺栓允许调整屏幕高度
- 安全锁定螺钉和内六角扳手，以防止未经授权的拆卸屏幕
- 简单的“挂上”安装，包括所有安装所需硬件



与B-Tech的固定圈和圆管产品兼容，可用于圆管安装



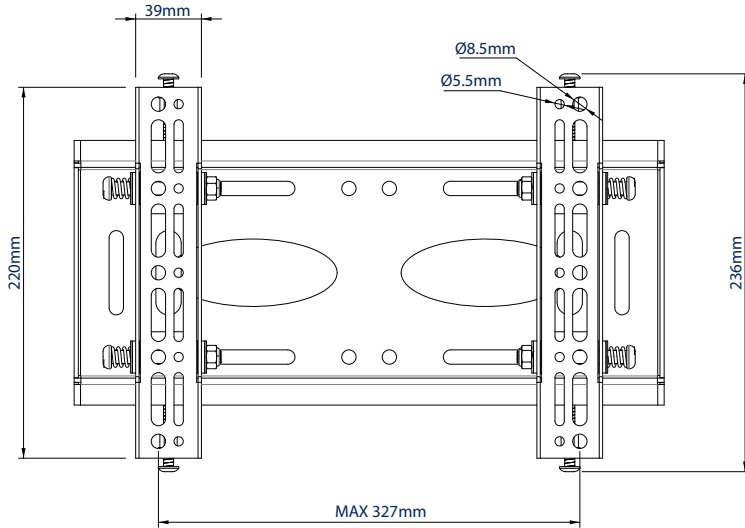
安装后可屏幕横向对齐，以实现完美定位



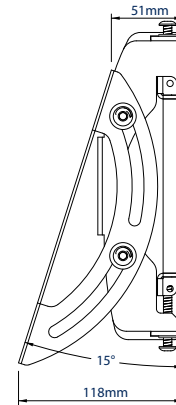
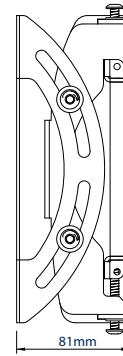
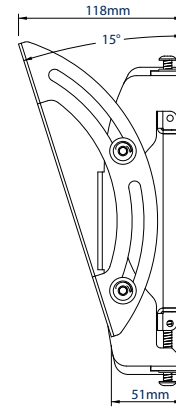
挂臂带有调平螺钉，可于安装后调节屏幕高度



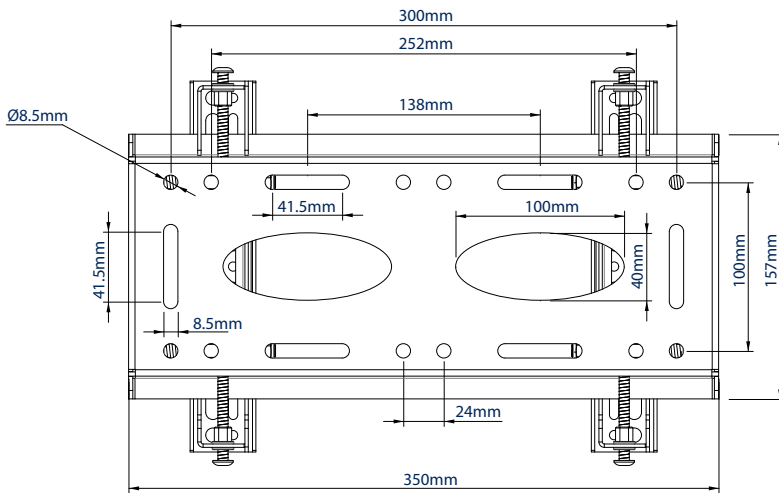
提供安全锁定螺钉和内六角扳手，以安全安装



正视图



侧视图



后视图

包装信息

颜色:	型号:	EAN编码:	外箱数量:	内箱数量:	外箱重量:	外箱体积:
黑色	BT8430/B	5019318089947	2	0	6.9kg	0.021cbm

配件及相关产品



重型天花板/地板安装架
可与 B-Tech 圆管和固定圈配合使用
创建圆管安装解决方案



直径50mm的圆管可提供
最长至3m创建多种圆管安装解决方案



50mm固定圈允许安装配件固定到
B-Tech圆管上



超薄通用平板显示器挂架用于最大至
47"的屏幕

© 2015 B-Tech Professional Products Manufacturing, LLC. 保留所有权利。
本文档及其所有附件均受版权保护。B-Tech 保留所有权利。不得复制或传播。
B-Tech 保留所有权利。本文档及其所有附件均受版权保护。B-Tech 保留所有权利。不得复制或传播。
B-Tech 保留所有权利。本文档及其所有附件均受版权保护。B-Tech 保留所有权利。不得复制或传播。
B-Tech 保留所有权利。本文档及其所有附件均受版权保护。B-Tech 保留所有权利。不得复制或传播。
SS-V2-BT8430-160621-CN-R1.1 专利号: 817023.5