



CAPABLE DE MONTAGE DOS À DOS

BT8342

SYSTÈME DE MONTAGE AU PLAFOND UNIVERSEL POUR MURS D'IMAGES

Le BT8342 est un support de plafond modulaire pour murs d'images de toute taille. Il convient pour le montage d'écrans au sol ou au plafond, en mode paysage ou portrait - parfait pour des installations de signalétique numérique qui doivent attirer l'attention. Faisant partie de la gamme System X, le BT8342 peut être utilisé dans des milliers de configurations différentes et peut être commandé selon vos souhaits à l'aide de l'outil de configuration en ligne de B-Tech (voir ci-dessous, à droite).

SPÉCIFICATIONS

Taille d'écran recommandée	32" - 75"
Charge maximale	50kg par écran
Fixations VESA® & non VESA	jusqu'à 900mm*
Longueur des tubes	0.5m jusqu'à 3m (peuvent être coupés/joints)
Couleur (bras VESA)	Noir
Couleur (rail horizontal)	Noir ou argent
Couleur (tubes & support de plafond)	Noir, blanc ou chrome

*Se référer à la dimension de fixation verticale maximale. Des bras d'interface et des adaptateurs de la bonne taille seront fournis en fonction de la configuration que vous souhaitez.

CARACTÉRISTIQUES

- Configurable selon vos besoins - voire l'info de l'outil de configuration
- Des micro-ajustements sans outils pour un alignement parfait de l'écran
- Convient pour le montage en mode paysage, portrait et dos à dos
- Possibilité de montage au plafond ou du sol au plafond
- Les vis de sécurité permettent d'éviter le retrait non autorisé de l'écran
- Pour des installations lourdes, des tubes plus résistants sont fournis (seulement disponibles pour les tubes noirs de 2 ou 3 m)
- Plusieurs longueurs de rails et de tubes disponibles
- Installation simple avec tout le matériel de montage inclus
- La certification TÜV



SYSTEM X™



PAR ÉCRAN

CRÉEZ VOTRE SYSTÈME DE MONTAGE EN LIGNE

PRÉCISEZ EN LIGNE VOS EXIGENCES DE MURS D'IMAGES / LIGNES D'ÉCRANS ALIGNÉS / MENU BOARD ET NOTRE OUTIL DE CONFIGURATION DE SYSTEM X CRÉERA UN KIT SELON VOS BESOINS

Des milliers de configurations du système X sont disponibles ! Visitez notre outil de configuration en ligne pour préciser les configurations, le nombre d'écrans, le nombre de lignes et l'orientation.

Essayez maintenant sur www.btechavmounts.com/systemx-configurator



Système de micro-ajustement sans outils pour un alignement parfait de l'écran



Convient pour le montage en mode paysage, portrait et dos à dos



Plusieurs longueurs de rails disponibles (peuvent être joints pour des installation plus larges)

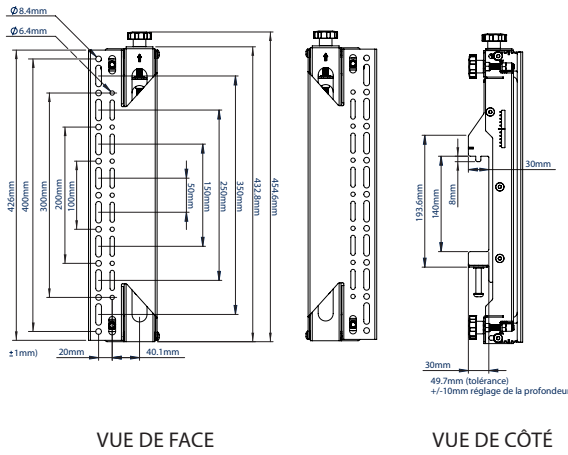


Possibilité de montage au plafond ou du sol au plafond

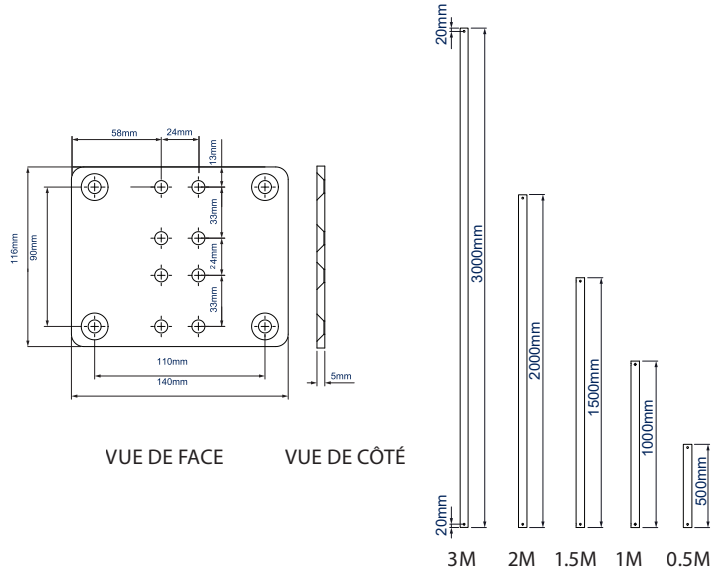


La gamme modulaire System X vous permet de composer les installations **BT8342** en fonction de vos besoins, afin de créer la solution parfaite. Vous trouverez ci-dessous les dessins techniques des éléments standards utilisés dans chaque configuration du BT8342 : bras avec micro-ajustement **BT8390-VESA400MAF**, kit de fixation de collier **BT8390-CFK1**, tubes de Ø50mm **BT7850**, rails de montage **BT8390** (disponibles dans les longueurs illustrées). Vos besoins peuvent être soumis en ligne au moyen de l'outil de configuration de System X sur www.btechavmounts.com/systemx-configurator. Toutes les dimensions sont automatiquement calculées pour répondre à vos besoins de montage.

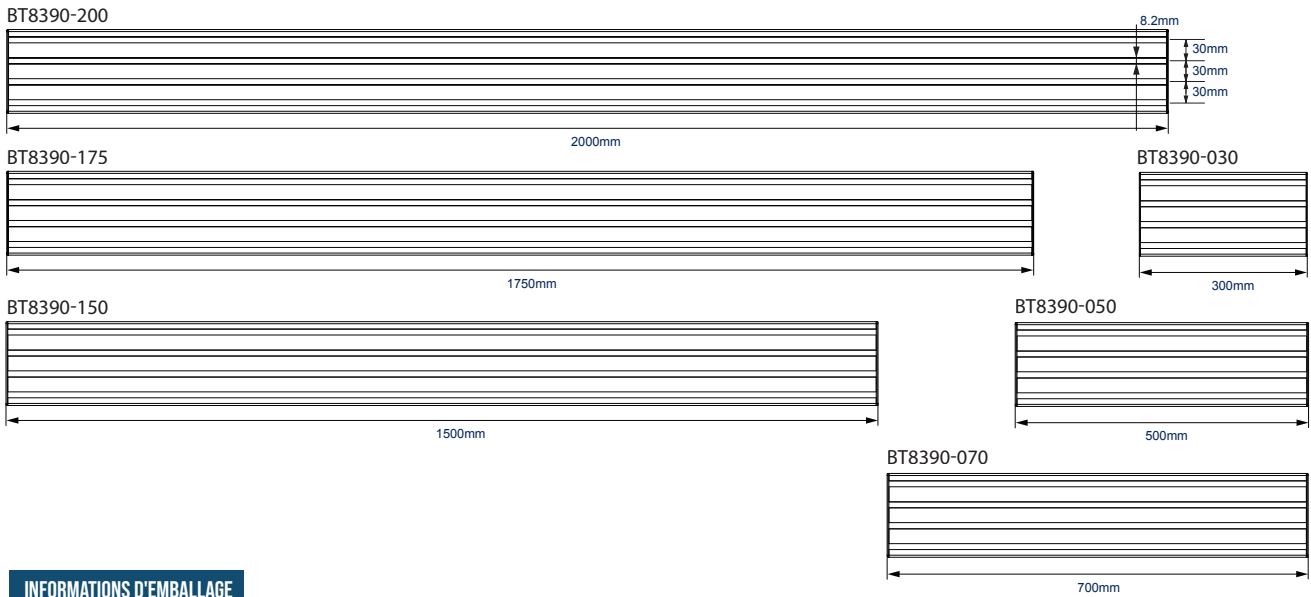
BT8390-VESA400MAF BRAS D'INTERFACE



BT8390-CFK1 KIT DE FIXATION DE COLLIER | BT7850 TUBES DE Ø50MM



BT8390 RAILS DE MONTAGE (LONGUEURS)



INFORMATIONS D'EMBALLAGE

COULEUR:	COMMANDE:	CODE EAN
Noir/argent	BT8342/BS	5019318302138
Blanc/argent	BT8342/WS	5019318302152

COULEUR:	COMMANDE:	CODE EAN
Chrome/argent	BT8342/CS	5019318302145
Noir/noir	BT8342/BB	5019318307188

PRODUITS CONNEXES



BT8340
Système universel pour murs d'images pour des milliers de configurations de murs d'images

BT8341
Système universel push pull pour murs d'images pour des milliers de configurations de murs d'images

BT8330
Système universel pour lignes d'écrans alignés / menu board pour milliers de configurations murales

BT8332
Système universel de plafond pour lignes d'écrans alignés / menu board pour milliers de configurations

© 2018 B-Tech International. Tous droits réservés. Les informations contenues dans ce document sont des spécifications techniques subjectives et peuvent varier sans préavis. B-Tech International Design & Manufacturing Ltd. B-Tech décline toute responsabilité en cas de perte ou de dommage causés par une installation incorrecte ou un mauvais usage. Les spécifications sont sujettes à modification sans préavis. Design & Manufacturing Ltd.