



SNELLE EN
VLOTTE
INSTALLATIE

BT8330

UNIVERSELE MODULAIRE MENUBORDBEUGEL

BT8330 is een modulaair wandmontagesysteem voor kleine of grote menuborden in zowel landschap- als portretformaat. Het display kan tot +20° gekanteld worden, wat de zichtbaarheid kan verhogen en ideaal is voor bijvoorbeeld fastfood-restaurants. BT8330 maakt deel uit van het System X-gamma en kan dus op talloze manieren gemonteerd worden. Via de online configuratietool van B-Tech kan het menubord naar uw wensen samengesteld en besteld worden (zie rechtsonder).

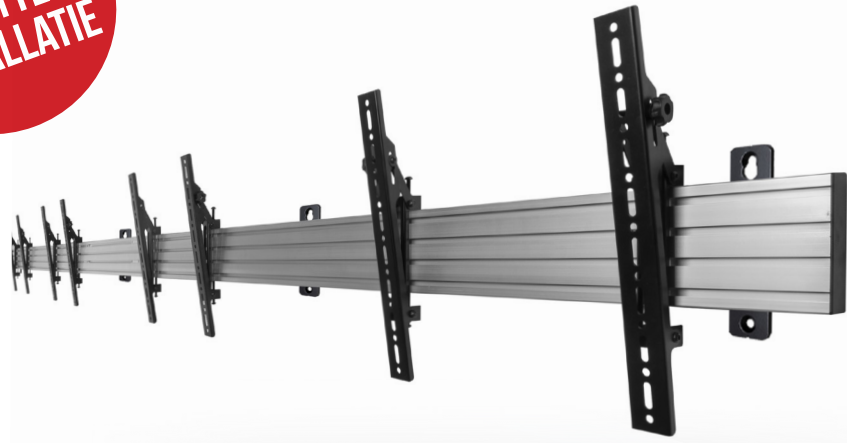
TECHNISCHE GEGEVENS

Aanbevolen schermgrootte	32" - 75"
Max. belasting	50kg per scherm
VESA®- & niet-VESA-bevestiging	t.e.m. 900mm*
Kanteling (enkel kantelarmen)	+20°
Diepte (vaste armen)	47mm
Diepte (kantelarmen)	57.4mm
Diepte (fijnafstellingsarmen)	85mm (+/-10mm)
Kleur (VESA-armen)	Zwart
Kleur (horizontale rail)	Zilver

KENMERKEN

- Dit universele design is geschikt voor alle schermen t.e.m. 50kg (per scherm)
- Hoogwaardige esthetische kwaliteit
- Geschikt voor verticale en horizontale configuraties
- Zowel vaste als kantelbare interface-armen beschikbaar
- Kan gecombineerd worden met fijnafstellingsarmen (BT8390-VESA400MAF)
- Alle armen bevatten verstelschroeven om de schermhoogte aan te passen
- De kantelarmen laten +20° kanteling toe voor een betere zichtbaarheid van installaties boven ooghoogte
- De rails komen in verscheidene lengtes (en kunnen verbonden worden)
- TÜV gecertificeerde

*Dit verwijst naar de maximale verticale maat. Het formaat van de interface-armen en adapters wordt voorzien naar gelang de gewenste installatie.



SYSTEM X™
TÜV Rheinland
CERTIFIED



PER SCHERM

CREËER UW MONTAGESYSTEEM ONLINE

SELECTEER UW VIDEOWAND- EN MENUBORD-VEREISTEN ONLINE EN ONZE SYSTEM X CONFIGURATIE TOOL CREËERT EEN MONTAGEKIT VOOR UW NODEN



Er zijn talloze System X-configuraties mogelijk! Bezoek onze online configuratietool om de opstelling, het aantal schermen, het aantal rijen en de oriëntatie (verticaal/horizontaal) te bepalen.

Probeer nu op www.btechavmounts.com/systemx-configurator



Keuze tussen vaste, kantelbare of pop-out interface-armen beschikbaar om aan verschillende installatie-eisen te voldoen



Geschikt voor verticale en horizontale configuraties



Verschiedene rail-lengtes beschikbaar (rails kunnen aan elkaar gekoppeld worden)



De kantelarmen laten tot +20° kanteling toe voor een betere zichtbaarheid van installaties boven ooghoogte

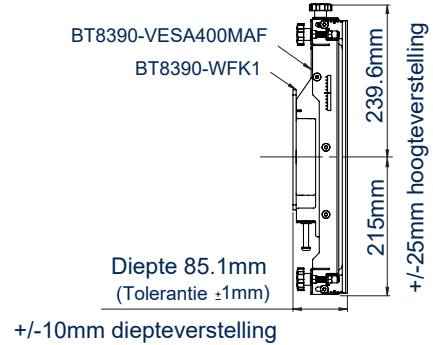
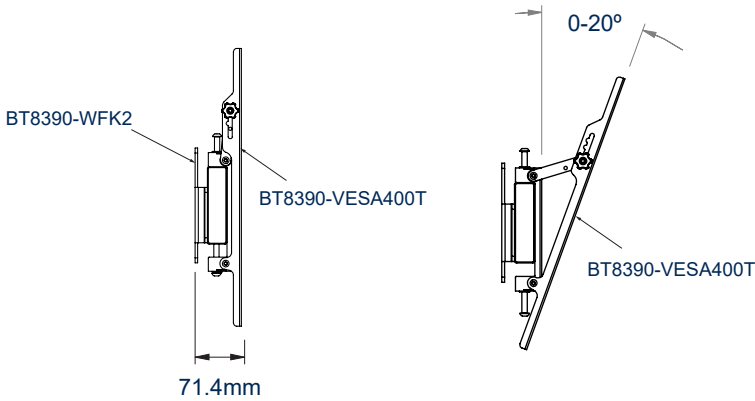
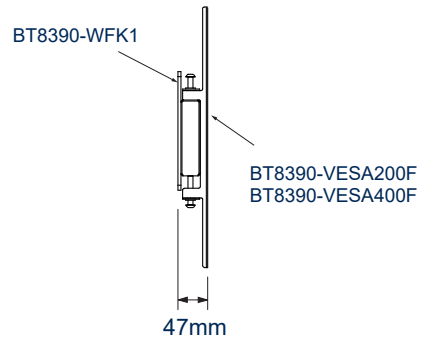
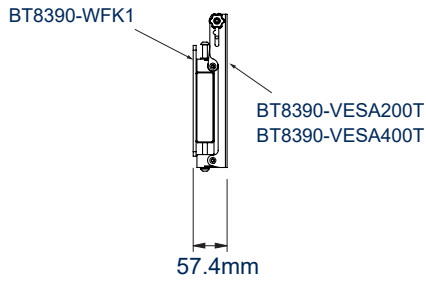
TECHNISCHE TEKENINGEN

CREËER UW BT8332-KIT

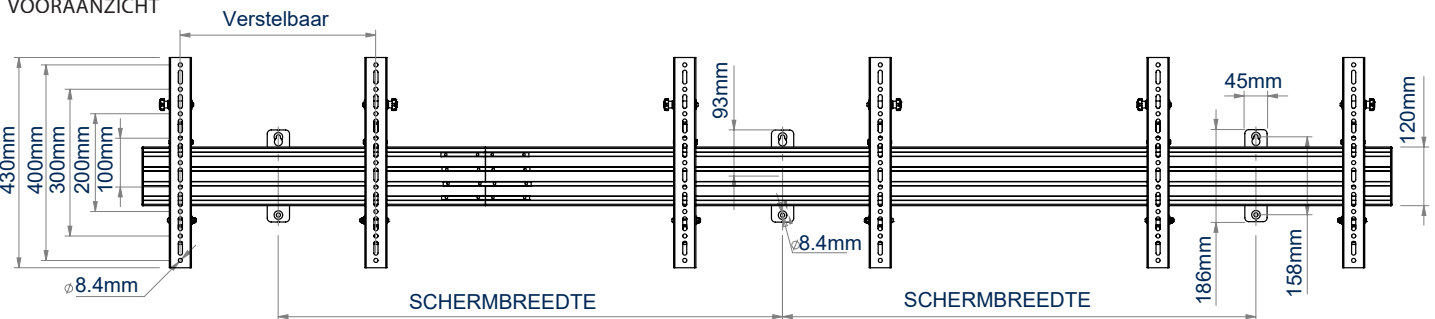


Het modulaire System X-gamma laat toe om BT8330-installaties volledig naar uw wensen te combineren en zo de perfect aangepaste oplossing te creëren. Hieronder vindt u de technische tekeningen van de standaard-elementen die in elke BT8330-configuratie voorkomen: BT8390-WFK1 & 2 Wandbevestigings-kits, BT8390 montage rails en BT8390-VESA200F, BT8390-VESA200T, BT8390-VESA400F, BT8390-VESA400T, BT8390-VESA400MAF* interface-armen. Uw wensen doorgeven kan online via de System X-configuratie tool op onze website www.btechavmounts.com/systemx-configurator. Alle afmetingen worden automatisch berekend om aan uw montage-behoeften te voldoen.

ZIJAAANZICHT

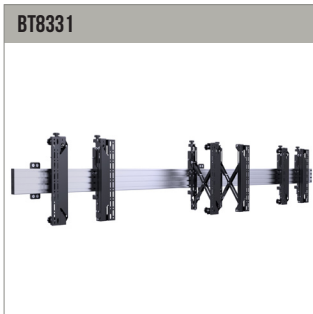


VOORAANZICHT



VERZENDINFORMATIE

ACCESSOIRES EN GERELATEERDE PRODUCTEN



BT8331
Universele modulaire pop-in, pop-out menubordbeugel voor menubord-configuraties



BT8332
Universele modulaire menubord-plafondbeugel voor menubord-configuraties



BT8340
Universele modulaire videowandbeugel voor videowand-configuraties



BT8341
Universele modulaire pop-in, pop-out videowandbeugel voor videowand-configuraties

BT8330 is een handelsmerk van B-TECH AV MOUNTS. Alle andere afmetingen, afbeeldingen, specificaties en/of namen van producten zijn het auteursrecht van hun respectievelijke houder. De afmetingen in dit document zijn afmetingen van de montage rails en zijn niet gebonden aan de afmetingen van de montage rails van de fabrikant van de montage rails. De afmetingen van de montage rails van de fabrikant van de montage rails zijn afmetingen van de montage rails van de fabrikant van de montage rails. De afmetingen van de montage rails van de fabrikant van de montage rails zijn afmetingen van de montage rails van de fabrikant van de montage rails. De afmetingen van de montage rails van de fabrikant van de montage rails zijn afmetingen van de montage rails van de fabrikant van de montage rails. De afmetingen van de montage rails van de fabrikant van de montage rails zijn afmetingen van de montage rails van de fabrikant van de montage rails.