



FLACHPROFIL
 DESIGN

BT8322

HOCHFORMAT DIGITAL SIGNAGE WANDHALTERUNG

Entwickelt für Bildschirme bis zu 65" in Hochformat Ausrichtung, ist BT8322 ideal für Digital Signage Displays. Das flache Design der Wandhalterung erlaubt eine Befestigung des Bildschirms nur 36mm von der Wand entfernt. Desweiteren ist es möglich, Bildschirme mit VESA Mustern bis zu 400 x 600 in Hochformat und Bildschirme in Querformat mit 600 x 400 VESA Muster unterzubringen. BT8322 ist ausgestattet mit Justierschrauben, die es ermöglichen den Bildschirm nach der Montage auszurichten und Sicherheitsschrauben, die das unerlaubte Entfernen der Bildschirme verhindern.

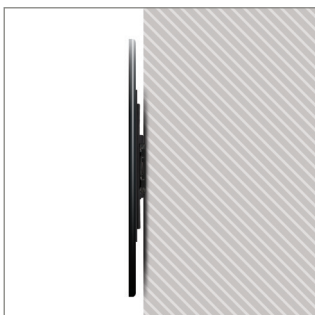
EIGENSCHAFTEN:

Empfohlene Bildschirmgröße	bis zu 65"
Maximale Tragelast	80kg
Passend für universelle Muster	bis zu 400 x 600mm
Abstand zur Wand	36mm*
Farbe	Schwarz

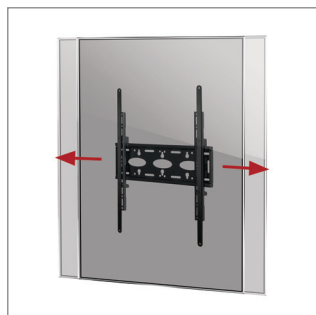
*Bitte beachten Sie: Die gesamte Abmessung ist inklusiv Adapter Arme. Wenn Sie nur bis zu VESA 400x400 verwenden, kann die Tiefe um 6 mm reduziert werden, indem die Adapterarme entfernt werden.

TECHNISCHE DATEN:

- Entwickelt für Installationen im Hoch-, als auch im Querformat, wenn gewünscht
- Arme mit Nivellierschrauben zum Einstellen der Bildschirmhöhe
- Sicherheitsschrauben verhindern das unerlaubte Entfernen der Bildschirme
- Rohrmontage für Raumdecken- und Bodenmontage ist auf Anfrage verfügbar
- Ebenfalls erhältlich sind VESA Adapter für Bildschirme mit größeren Vertikalbefestigungen
- Beinhaltet sämtliches Befestigungsmaterial für eine einfache Installation



Flaches Design zur Befestigung des Bildschirms 36 mm von der Wand entfernt.*



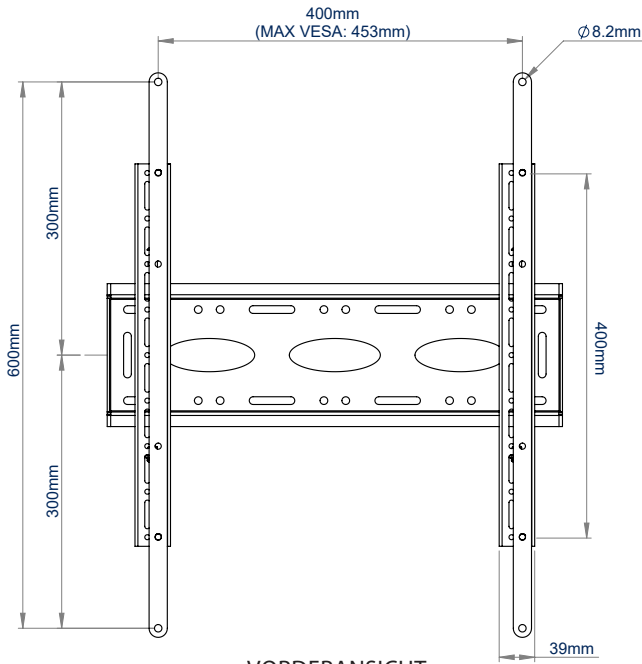
Einfache seitliche Einstellung des Bildschirms nach der Montage



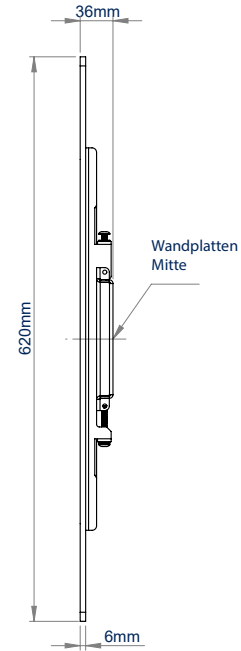
Nivellierschrauben ermöglichen die einfache Justierung der Bildschirmhöhe



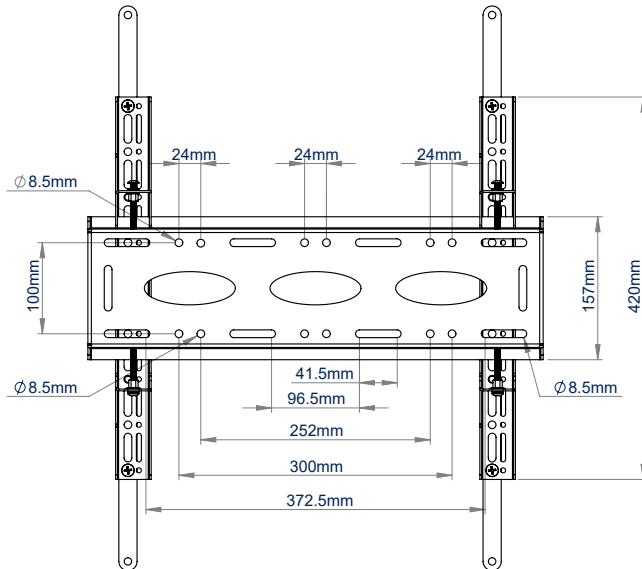
Sicherheitsschrauben verhindern das unerlaubte Entfernen der Bildschirme



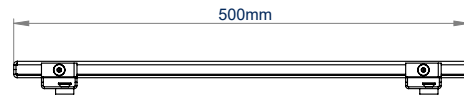
VORDERANSICHT



SEITENANSICHT



RÜCKANSICHT



ANSICHT VON OBEN

VERPACKUNGSANGABEN

BITTE BEACHTEN SIE, DIESE LIEFERUNG BEINHALTET MEHRERE PAKETE

FARBE:	BESTELLNUMMER:	EAN CODE:	UMKARTON MENGE:	INNENKARTONMENGE:	UMKARTON GEWICHT:	UMKARTON WÜRFEL:
Schwarz	BT8322/B	5019318306839	1/1	0	3kg / 1.1kg	0.0034cbm / 0.000cbm

ZUBEHÖR UND ZUGEHÖRIGE PRODUKTE



800mm Adapter Arme für Bildschirme mit VESA 800 x 400 Befestigungen



Flachbildschirm-Bodenständer Halterungen für Displays mit Befestigungen bis zu 600 x 400 im Hoch- oder Querformat.



Schwerlast Boden / Decken Halterung für Ø50mm Rohre



Ø50mm Zubehör Schelle entwickelt um eine Vielzahl von verschiedenen Halterungen und Zubehörteilen an B-Tech-Rohren zu befestigen

© 2015 B-Tech Mounts Ltd. Alle Rechte vorbehalten.
 Die Informationen in diesem Dokument sind die beste verfügbare Information zum Zeitpunkt der Drucklegung.
 Wir behalten uns das Recht vor, die technischen oder physikalischen Spezifikationen ohne vorherige Ankündigung zu ändern. Der Name B-Tech und das B-Tech Logo sind eingetragene Warenzeichen von B-Tech International Design & Manufacturing Limited.
 Alle anderen Marken sind Eigentum ihrer jeweiligen Inhaber. Alle Rechte vorbehalten. Nachdruck, Vervielfältigung oder Verbreitung, auch auszugsweise, ist ohne schriftliche Genehmigung von B-Tech International Design & Manufacturing Limited, UK/USA.

SS-V1-BT8322-170622-DE