



**BILDSCHIRM-
 HALTERUNG
 BIS ZU 125KG**

BT8310XL

SCHWERLAST POP-OUT FLACHBILDSCHIRM WANDHALTERUNG

Die Hochleistungs-Wandhalterung BT8310XL wurde für die Montage besonders großer Bildschirme entwickelt und kann Bildschirme mit einem Gewicht von bis zu 125 kg sowohl im Quer- als auch im Hochformat halten. Mit verstärkten Scherenarmen ist diese Wandhalterung ideal für die Montage der größten Bildschirme und verfügt über eine einfach zu bedienende Pop-Out-Funktion und eine 8-Punkt Feinjustage, die eine schnelle und einfache Installation und Ausrichtung in einer Wandnische ermöglicht. Der Zugang zur Rückseite oder zu den Seiten des Bildschirms, für Wartung oder Verkabelung, ist durch die Pop-Out-Funktion möglich. Ein zusätzlich erhältliches Verriegelungsset (separat erhältlich) verhindert bei Bedarf den Zugriff durch Unbefugte.



TECHNISCHE DATEN

Empfohlene Bildschirmgröße	42" - 120"
Minimale/Maximale Traglast	70kg bis 125kg
VESA® Kompatibilität (serienmäßig)	200 x 100 bis 400 x 400
VESA® Kompatibilität (mit Adapter)	up to 600 x 400
Tiefe flach an der Wand	101mm* (+/-7mm mit Fein-Justage)
Tiefe popped-out	293mm* (+/-7mm mit Fein-Justage)
Farbe	Schwarz

EIGENSCHAFTEN

- Perfekte Lösung zur Montage von Schwerlast-Bildschirmen in Wandnischen
- Geeignet für Quer- oder Hochformat-Montagen
- Drücken zum Öffnen/Drücken zum Schließen System ermöglicht schnellen und einfachen Wartungszugang
- Werkzeuglose Feinjustage an 8 Punkten für eine nahtlose Display Ausrichtung
- Geeignet für Wand- und Rohrbefestigung
- Integrierte Kabelführung
- Verriegelungsset (BT8310-LK) um ein versehentliches Pop-out der Halterung zu vermeiden
- Sicherheitsschrauben verhindern das unerlaubte Entfernen des Bildschirms
- Beinhaltet Interface Adapter Arme serienmäßig zur Verwendung mit Bildschirmen mit VESA 600 x 400 Befestigungen (größere Adapter Arme sind zusätzlich erhältlich)
- Inklusive aller Befestigungselemente



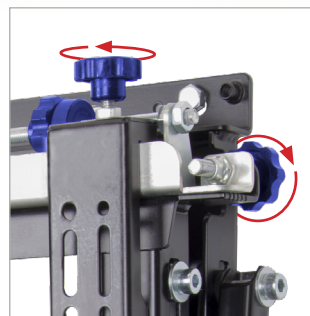
**Bitte beachten Sie beim Verwenden der beigelegten Interface Adapter Arme um VESA 600 x 400 zu montieren, erhöht sich die Gesamttiefe der Bildschirme um 6mm. Gesamttiefe von 107mm, oder 299mm popped-out (+/- 7mm Fein-Justage).*



Verstärkte Seitenarme zum Halten von Schwerlast bis zu 125kg



Drücken zum Öffnen/Drücken zum Schließen System ermöglicht schnellen und einfachen Wartungszugang



Werkzeuglose Feinjustage an 8 Punkten für eine nahtlose Display Ausrichtung



Optional Interface Adapter Arme für VESA 600 x 400 Befestigungen serienmäßig inklusive

