



B-TECH AV MOUNTS™

BT8220

ULTRASCHLANKE UNIVERSAL- FLACHBILDSCHIRM- WANDHALTERUNG

**BILDSCHIRME
NUR 14MM
ABSTAND ZUR
WAND**



Die ultraschlanke BT8210 ermöglicht die Montage mittelgroßer Bildschirme mit einem Gewicht von bis zu 80kg mit nur 14mm Abstand zur Wand. Die Montage des Bildschirms wird durch Features wie die Ausrichtung des Bildschirms nach der Installation, das Nivellierungssystem OWLS™ von B-Tech und die einfache Einhakmontage so schnell und einfach wie möglich gemacht. Die BT8210 verfügt außerdem über die patentierte Torsion-Lock™-Sicherheit von B-Tech, die ein unbefugtes Entfernen des Bildschirms verhindert. Das gesamte Montagematerial ist im Lieferumfang enthalten.

SPEZIFIKATIONEN

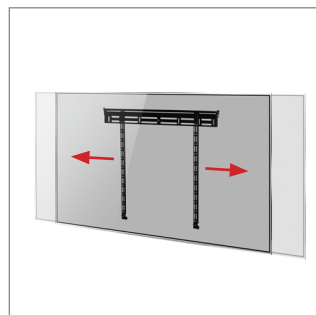
Empfohlene Bildschirmgröße ¹	bis zu 80"
Max. Gewicht	80kg
Universelle Befestigungspunkte	bis zu 840mm x 500mm
VESA®-Kompatibilität	bis zu 800 x 500
Abstand von der Wand	14mm
Farbe	Schwarz

MERKMALE

- Ultraschlankes Design für eine wandnahe Installation des Bildschirms
- Patentierte Torsion-Lock™-Sicherheitssystem, Sicherheitsschrauben, Inbusschlüssel verhindern unbefugtes Entfernen des Bildschirms
- Dank OWLS™ (On Wall Levelling System) kann die Wandplatte nach der Montage nivelliert werden, so dass ein erneutes Bohren der Wand überflüssig wird
- Geeignet für Beton- oder Ziegelwände
- Perfekte Ausrichtung des Bildschirms nach der Installation möglich
- Sicherheitsschrauben, Inbusschlüssel und Verriegelungsstangen sorgen für eine sichere Installation
- Wird vormontiert geliefert, um die Montagezeit zu verkürzen
- Einfache „Einhak“-Bildschirminstallation mit allen Montageteilen enthalten



Ultraschlankes Design zur Befestigung von Bildschirmen mit nur 14mm Abstand zur Wand



Ausrichtung des Bildschirms nach der Installation für eine stets perfekte Positionierung

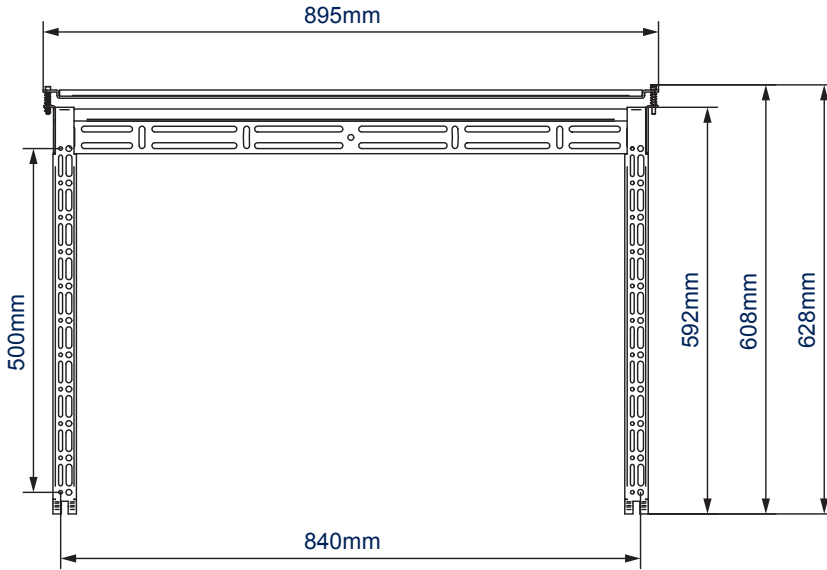


Patentierte Torsion-Lock™-Sicherheitssystem verhindert unbefugtes Entfernen des Bildschirms

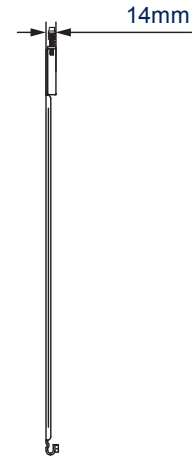


Alle Montageteile im Lieferumfang enthalten

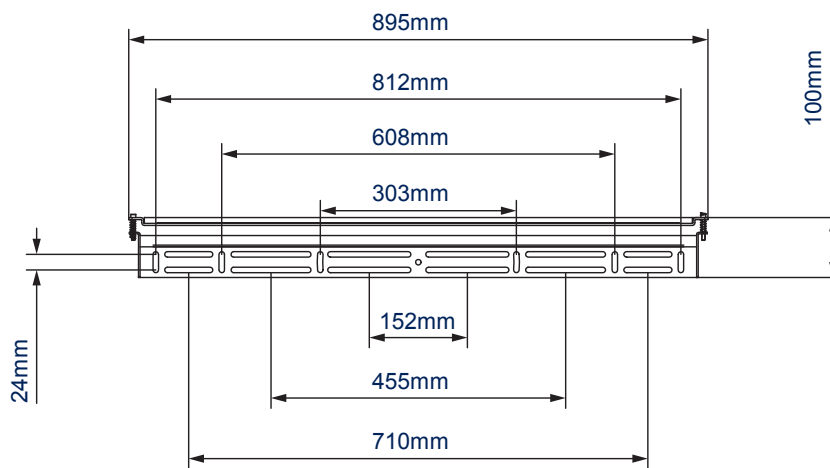
¹Nur ein Richtwert; die Montage von Bildschirmen außerhalb dieser empfohlenen Größe (innerhalb eines vernünftigen Rahmens) ist kein Problem, solange der Bildschirm ein kompatibles Montagemuster hat, und die Gewichtsgrenze nicht überschritten wird.



VORDERANSICHT



SEITENANSICHT



WANDPLATTE

VERPACKUNGSMATERIALIEN

FARBE:	AUFTRAGSREF:	EAN-CODE:	ANZAHL UMKARTONS:	ANZAHL INNENKARTONS:	UMKARTONGEWICHT:	UMKARTONVOLUMEN:
Schwarz	BT8220/B	5019318082023	4	2	13.6kg	0.048m ³

ZUBEHÖR UND VERWANDTE PRODUKTE



BT8200
Ultraslanke Universal-Flachbildschirm-Wandhalterung für Bildschirme bis zu 47"

BT8210
Ultraslanke Universal-Flachbildschirm-Wandhalterung für Bildschirme bis zu 55"

BT8421
Universal-Flachbildschirm-Wandhalterung für Bildschirme bis zu 55"

BT8422
Universal-Flachbildschirm-Wandhalterung für Bildschirme bis zu 80"

© 2016 B-Tech Mounts of Europe, a division of B-Tech Manufacturing Ltd. All rights reserved. The information in this specification is for reference only. B-Tech Mounts and B-Tech Technology are registered trademarks of B-Tech Manufacturing Ltd. Design & Manufacturing Ltd. We warrant the information in this specification to be accurate as of the date of publication. B-Tech Mounts and B-Tech Technology are not responsible for any errors or omissions. Any reproduction or transmission of any part of this specification is strictly prohibited, unless prior written permission has been granted by B-Tech Manufacturing Ltd. (UK).

SS-BT8220-V3-300721-DE