



# BT8220

## 超薄

## 通用平板

## 显示器壁挂架

安装屏幕离墙  
14mm



专为重达80kg的中型屏幕而设计，超薄的BT8220可将屏幕安装在离墙仅14mm的位置，安装后可调整屏幕对齐，B-Tech的“墙上调平系统”和简单的“挂上”安装，使屏幕安装尽可能的快速便捷。BT8220还具有B-Tech的专利“扭转锁”，有助于防止未经授权的拆卸屏幕。所有安装所需硬件已包含。

### 产品规格

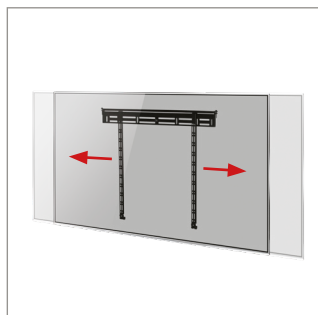
建议屏幕尺寸 <sup>1</sup>	最大至 80"
最大承重	70kg
通用安装孔位	可达 840mm x 500mm
VESA® 兼容	最大至 800 x 500
离墙	14mm
颜色	黑色

### 产品特点

- 超薄设计，安装屏幕离墙仅14mm
- 包括独特的“扭转锁”™，安全锁紧螺钉和内六角扳手防止未经授权的拆卸屏幕
- 具有 OWLS™ (墙上调平系统)，墙板安装后即可水平，无需重新钻孔
- 适用于混凝土或砖墙
- 安装后屏幕对齐，实现完美定位
- 提供安全锁紧螺钉、内六角扳手和锁杆，以安全安装
- 提供预组装以减少安装时间
- 简单的“挂上”安装
- 包括所有安装所需硬件



超薄设计安装屏幕距墙仅14mm



安装后屏幕对齐，每次都能完美定位



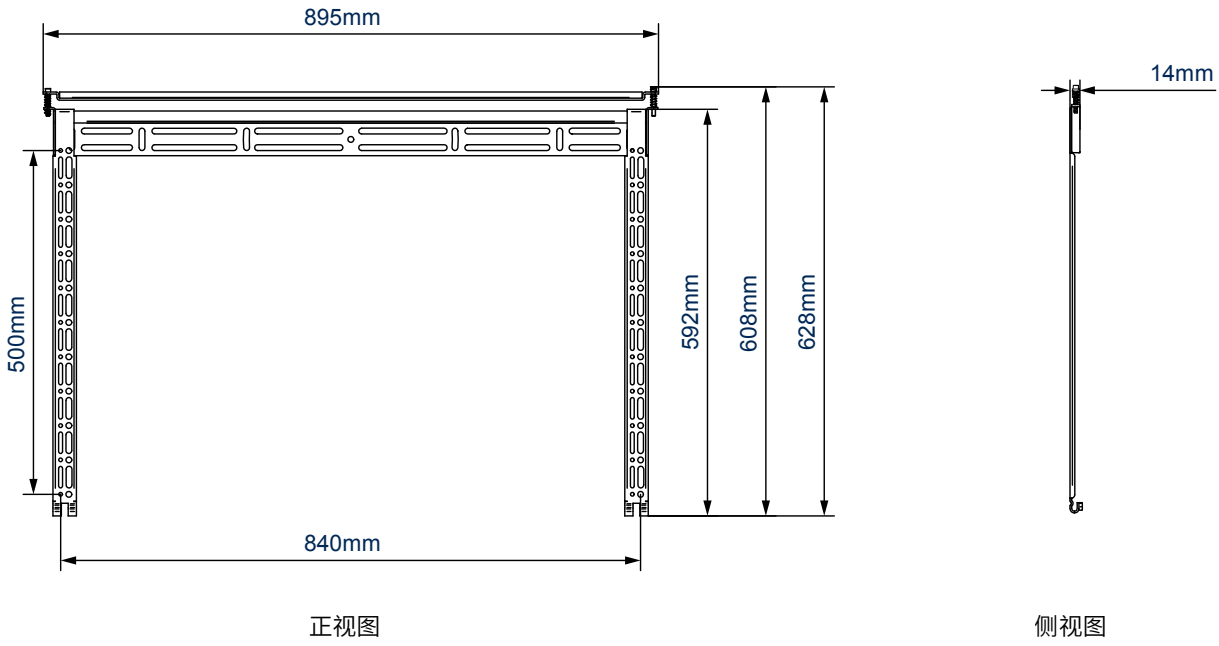
带专利的“扭转锁”有助于防止未经授权的屏幕拆卸



包括所有安装所需硬件

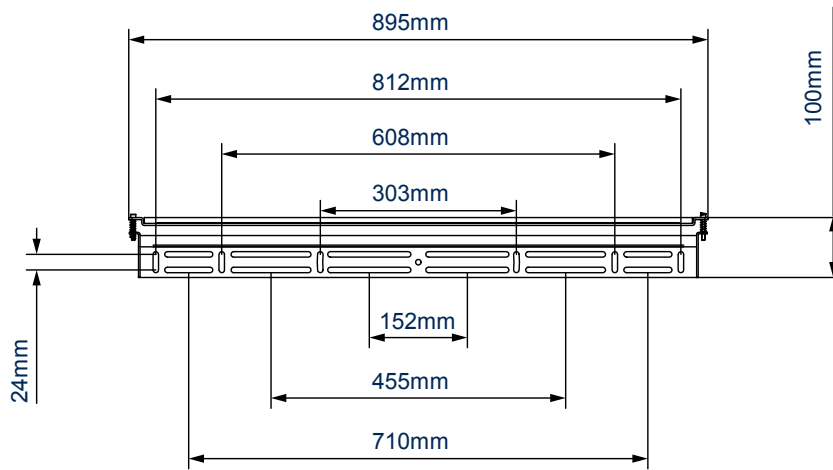
<sup>1</sup> 提醒：安装超出此推荐屏幕尺寸（在合理范围内）也是可行的，只要屏幕的安装孔位相符并且重量不超过限制。

设计注册号: 001713280-0018 专利号: 2416050



正视图

侧视图



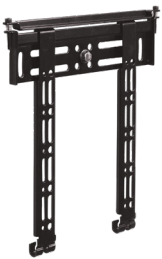
墙板

包装信息

颜色:	型号:	EAN编码:	外箱数量:	内箱数量:	外箱重量:	外箱体积:
黑色	BT8220/B	5019318082023	4	2	13.6kg	0.048cbm

配件及相关产品

BT8200



超薄通用平板显示器挂架 用于最大至47"的屏幕

BT8210



超薄通用平板显示器挂架 用于最大至55"的屏幕

BT8421



通用平板显示器挂架用于最大至55"的屏幕

BT8422



通用平板显示器挂架用于最大至80"的屏幕

© 2013 B-Tech International Pty Ltd. All rights reserved.  
 本公司及其所有附属产品均享有专利保护。B-Tech International Pty Ltd. 保留所有权利。未经许可，不得复制或传播。  
 本公司及其所有附属产品均享有专利保护。B-Tech International Pty Ltd. 保留所有权利。未经许可，不得复制或传播。  
 本公司及其所有附属产品均享有专利保护。B-Tech International Pty Ltd. 保留所有权利。未经许可，不得复制或传播。

SS-V3-BT8220-160621-CN-R1.1