



FÜR
BOSE
 logitech
 Yealink neat.
VIDEOBARS

BT7877

MONTAGEPLATTE FÜR BOSE VIDEOBAR VB1 / VBS, NEAT.BAR/NEAT.BAR PRO, YEALINK MSPEAKER II & LOGITECH RALLY PLUS



BT7877 ist eine Montageplatte, entwickelt für die Installation von Bose Videobar VB1, Neat.Bar, Neat.Bar Pro, Yealink MSpeaker II oder um Logitech Rally Plus Lautsprecher an eine Vielzahl von B-Tech Produkten zu montieren. Dank eines als Zubehör erhältlichen Montagearms, kann die Platte ober- oder unterhalb eines Bildschirms an einer B-Tech Flachbildschirm-Wandhalterung oder an einer System X-Schiene montiert werden. BT7877 ist außerdem kompatibel mit B-Tech-Zubehörschellen für die Rohrmontage, oder kann alternativ direkt an einer B-Tech-Säule montiert werden.

TECHNISCHE DATEN

Max. Belastung	4kg
Abmessungen	B: 250mm x H: 40mm
Stahlstärke	5mm
Farbe	Schwarz

EIGENSCHAFTEN

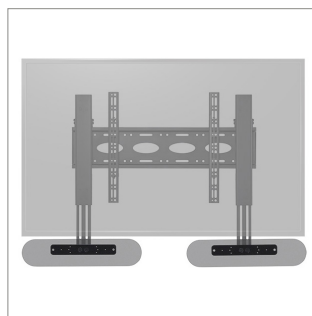
- Entwickelt um eine Bose Videobar VB1 / VBS, Neat.Bar, Neat.Bar Pro oder Yealink MSpeaker II zu montieren
- Ebenfalls geeignet zur Montage von Logitech Rally Plus Dual Lautsprecher unter Verwendung von 2 X BT7877
- Direktmontage an BT8380 / BT8381 Säulen
- Kompatibel mit BT7052 / BT7841 Säulen zur Verwendung mit Ø50mm Rohren
- Zur Verwendung mit BT7031 Justierbarer Montagearm, für die Installation an den Flachbildschirm-Wandhalterungen BT8431 / BT8432 / BT8441 / BT8442 / BT9901 / BT9903
- Zur Verwendung mit BT8390-SA Justierbarer Montagearm, für die Installation ober- oder unterhalb eines Bildschirms auf einer BT8390 System X Schiene
- Einfache Installation
- Komplettes Befestigungsmaterial inklusive



Entwickelt um eine Bose Videobar VB1, Neat.Bar, Neat.Bar Pro, Yealink MSpeaker II und Logitech Rally Plus Lautsprecher zu montieren



Passgenau für eine BT8380 oder BT8381 Säule



Verwendung von x2 BT7877 zur Montage von Logitech Rally Plus Dual Lautsprecher. Wie abgebildet, installiert an x2 Zubehör Montagearme



Kompatibel mit BT7052 Säulen zur Verwendung mit Ø50mm Rohren

