


 无痕
设计

BT7841

Ø50mm 2件式 固定圈



BT7841 Ø50mm固定圈是“System 2”系列的核心组件，设计用于连接各种不同的支架和配件至B-Tech圆管上。两件式分体设计使安装快速简单，且允许不拆卸任何部件而改装配件至现有安装上。作为标准配备的塑料盖板使成品安装干净整洁。

产品规格

兼容圆管直径	Ø50mm
每套提供固定圈数量	1
颜色	黑色或镀铬

产品特点

- 允许安装各种支架和配件至Ø50mm圆管上
- 2件式分体设计，便于安装和改装现有安装
- 双安装孔位设计，允许背靠背安装至单个固定圈上
- 2件式收紧方式可防止在安装过程中在圆管上留下痕迹
- 提供盖板，使安装整洁
(仅可用于单面安装)

*请注意，盖板不能用于背靠背安装



2件式分体设计便于安装且允许改装现有安装



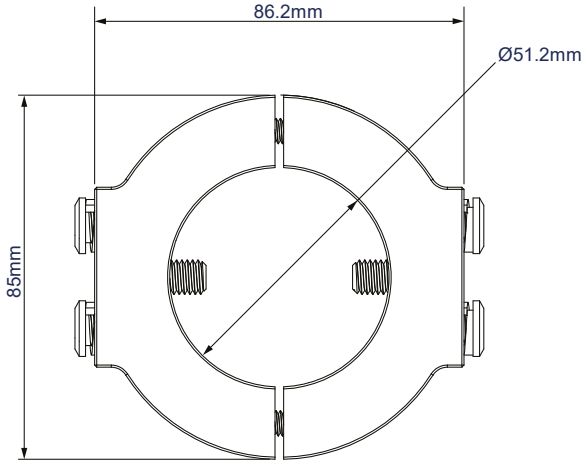
提供盖板使成品安装整洁



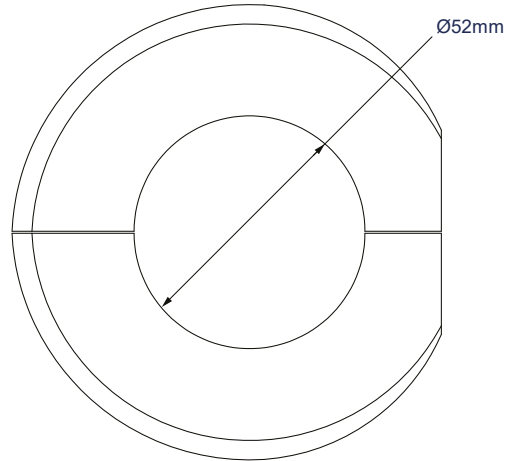
提供黑色或镀铬表面



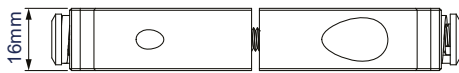
双安装孔位设计允许背靠背安装



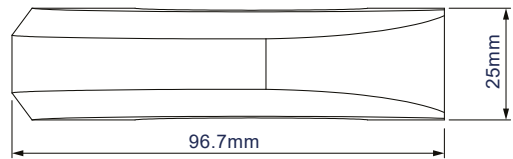
俯视图



盖板-俯视图



侧视图



盖板-侧视图

包装信息

B-Tech原创设计-注册共同体外观设计编号:004038040-0025

颜色:	型号:	EAN编码:	外箱数量:	内箱数量:	外箱重量:	外箱体积:
黑色	BT7841/B	5019318079504	40	0	9.2kg	0.011cbm
镀铬	BT7841/C	5019318079511	40	0	9.2kg	0.011cbm

配件及相关产品

BT7850



Ø50mm圆管设计用于天花板、地板或地板至天花板的安装

BT8390-CFK



固定圈固定件用于将导轨固定至 B-Tech 圆管上(需同时使用固定圈)

BT8431



通用平板显示器挂架带倾斜适用于最大至 55" 的中大型屏幕

BT7051



Ø50mm重型固定圈用于将挂架和配件连接至Ø50mm的圆管上

© 2023 B-Tech Av Mounts Consumer Manufacturing Co., Ltd. 保留所有权利。
 本文件包含 B-Tech Av Mounts 产品的详细规格、尺寸、重量和材料。所有规格均可能因产品批次或生产过程中的变更而有所不同。如有任何疑问，请联系 B-Tech Av Mounts 技术支持团队。
 B-Tech Av Mounts 是 B-Tech Av Mounts Consumer Manufacturing Co., Ltd. 的注册商标。B-Tech Av Mounts 是 B-Tech Av Mounts Consumer Manufacturing Co., Ltd. 的注册商标。
 SS-V3.1-BT7841-240621-CN-R1.1