

IDÉAL POUR
LES ÉCRANS
JUSQU'À 47"

BT5972

SUPPORT DE PLAFOND AVEC INCLINAISON POUR ÉCRANS VESA® 200

Le BT5972 est un support de plafond avec réglage de l'inclinaison, conçu pour les écrans jusqu'à 47" / 25kg. Il est disponible en longueurs de 1 ou 2 mètres. La gestion intégrée des câbles permet de faire passer les câbles à travers le tube et de les faire ressortir par le haut ou le côté du support, ce qui garantit des installations finales propres. Pour allonger l'installation, un connecteur de tube (BT5924) et des tubes supplémentaires (BT5935) de la gamme System V peuvent être utilisés. Des accessoires tels que des écrans peuvent être ajoutés à l'aide d'un collier accessoire de ø38mm (BT5952) et d'un support d'écran compatible.

DÉTAILS TECHNIQUES

Taille d'écran recommandée	jusqu'à 47"
Charge max. de l'écran	25kg
Compatibilité VESA® de l'écran	jusqu'à 200 x 200
Inclinaison	+/-40°
Longueur BT5972-FD100	1019mm*
Longueur BT5972-FD200	2019mm*
Couleur	Blanc

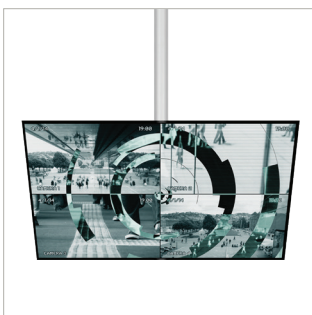
*(jusqu'au centre du support)

CARACTÉRISTIQUES

- Permet de monter un écran de taille moyenne au plafond
- Réglage facile de l'inclinaison
- Disponible en deux longueurs différentes
- Les multiples vis de réglage permettent un micro-ajustement du tube pour une installation parfaitement verticale
- Les boulons de sécurité garantissent que le tube et le support sont solidement fixés
- Comprend une plaque de recouvrement pour une installation soignée
- La gestion intégrée des câbles permet de faire passer les câbles à travers le tube jusqu'à l'écran et de les faire ressortir par le haut ou le côté du support de plafond

BT5972-FD100
1 mètre de longueur

BT5972-FD200
2 mètres de longueur



Permet de monter un écran de taille moyenne au plafond



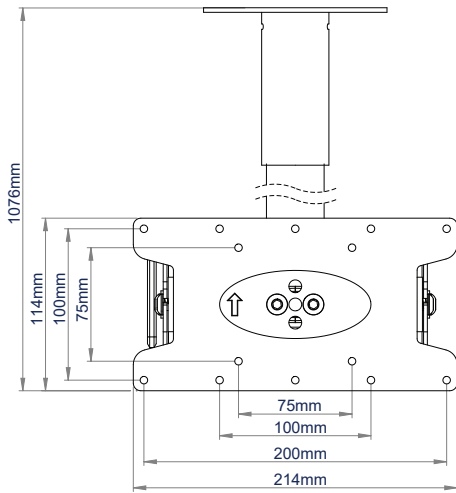
Une gestion intégrée des câbles par le haut ou le côté du support de plafond



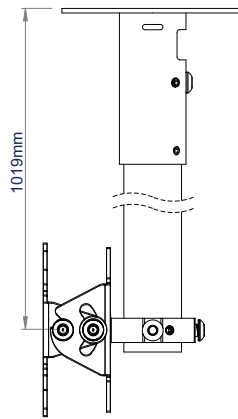
Les multiples vis de réglage permettent un micro-ajustement du tube pour une installation parfaitement verticale



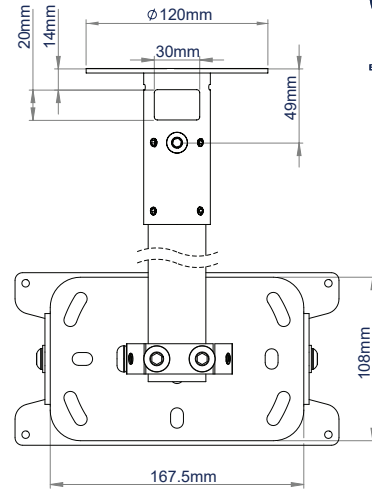
Réglage facile de l'inclinaison



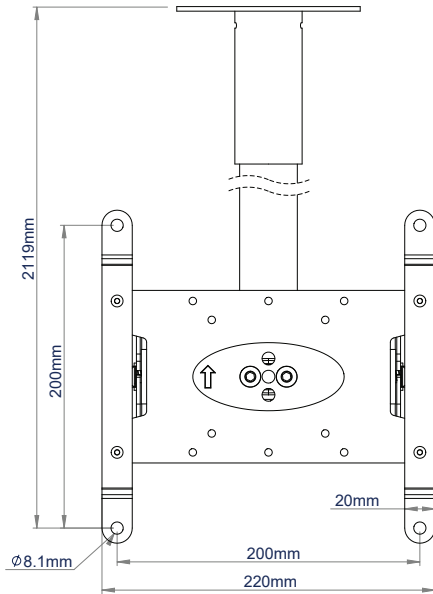
BT5972-FD100
VUE DE FACE
(SANS LES ADAPTATEURS VESA 200 INCLUS)



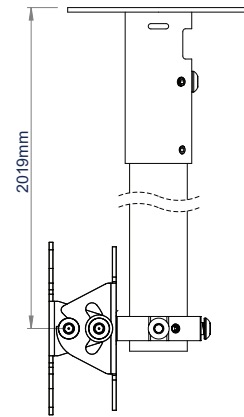
BT5972-FD100
VUE DE CÔTÉ
(SANS LES ADAPTATEURS VESA 200 INCLUS)



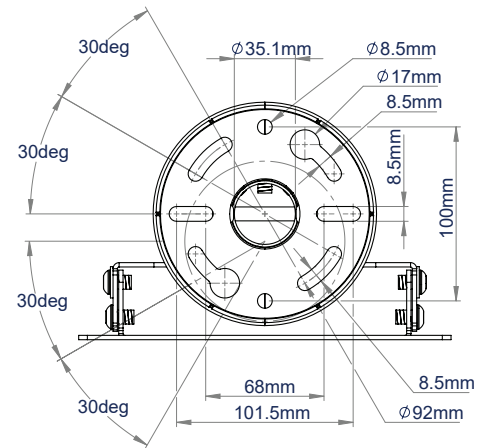
VUE DE DERRIÈRE
(SANS LES ADAPTATEURS VESA 200 INCLUS)



BT5972-FD200
VUE DE FACE
(AVEC LES ADAPTATEURS VESA 200 INCLUS)



BT5972-FD200
VUE DE CÔTÉ
(SANS LES ADAPTATEURS VESA 200 INCLUS)



SUPPORT DE PLAFOND
VUE DE DESSUS

INFORMATION D'EMBALLAGE

COULEUR:	REF. DE COMMANDE:	CODE EAN:
Blanc	BT5972-FD100W	5019318305054
Blanc	BT5972-FD200W	5019318305061

PRODUITS CONNEXES



BT5970
Support de plafond
Permet de monter un écran VESA 100 en position inclinée



BT5971
Support de plafond
Permet de monter un écran VESA 100 en position inclinée



BT5963
Support de sécurité CCTV
Permet de monter un écran VESA 100 en position inclinée et une caméra dôme de taille petite à moyenne



BT5964
Support de sécurité CCTV
Permet de monter un écran VESA 200 en position inclinée et une caméra dôme de taille petite à moyenne

© 2015 B-Tech International Design & Manufacturing Ltd. Tous droits réservés. Les informations contenues dans ce document sont destinées à être utilisées à titre de référence uniquement. B-Tech International Design & Manufacturing Ltd. n'assume aucune responsabilité en ce qui concerne l'usage ou l'application de ces informations. B-Tech International Design & Manufacturing Ltd. n'assume aucune responsabilité en ce qui concerne l'usage ou l'application de ces informations. B-Tech International Design & Manufacturing Ltd. n'assume aucune responsabilité en ce qui concerne l'usage ou l'application de ces informations.