

IDEAL PARA  
MONITORES DE  
HASTA 28"

# BT5971

## SOPORTE DE TECHO INCLINABLE PARA MONITORES CON VESA® 100

El BT5971 es un soporte de techo con ajuste de inclinación, diseñado para monitores de hasta 28" / 20kg. El soporte está disponible con una longitud de 1 ó 2 metros. El sistema integrado para disimular el cableado permite que los cables pasen por el interior del tubo y salgan por la parte superior o lateral del soporte de techo, lo que garantiza que las instalaciones terminadas queden limpias y ordenadas. Para alargar la longitud del tubo, contamos con piezas de unión (BT5924) y tubos adicionales (BT5935) de la gama System V. Otros dispositivos como por ejemplo monitores, pueden añadirse al soporte, con el uso de argollas de ø38mm (BT5952) y un soporte de monitor compatible.

### ESPECIFICACIONES

Tamaño de monitor recomendado	hasta 28"
Peso max. del monitor	20kg
Compatibilidad VESA® del monitor	hasta 100 x 100
Inclinación	+17 / -10°
Longitud BT5971-FD100	1019mm*
Longitud BT5971-FD200	2019mm*
Color	Blanco

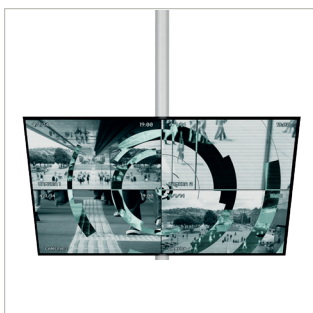
\*(hasta el centro del soporte)

### CARACTERÍSTICAS

- Permite instalar a techo un monitor pequeño
- Disponible en dos longitudes
- Fácil ajuste de la inclinación del monitor.
- Los múltiples tornillos prisioneros permiten el micro-ajuste del tubo para asegurar una instalación perfectamente angulada
- Los pernos de seguridad garantizan que el tubo y el soporte estén bien unidos
- Incluye una placa de cobertura para una instalación elegante
- El sistema integrado para disimular el cableado permite que los cables pasen por el interior del tubo hasta el monitor y salgan por la parte superior o lateral del soporte de techo

BT5971-FD100  
1 metro de longitud

BT5971-FD200  
2 metros de longitud



Permite instalar a techo un monitor pequeño



El cableado puede pasar a través de la parte superior o lateral del soporte de techo



Los tornillos prisioneros permiten el micro-ajuste del tubo para asegurar una instalación perfectamente angulada



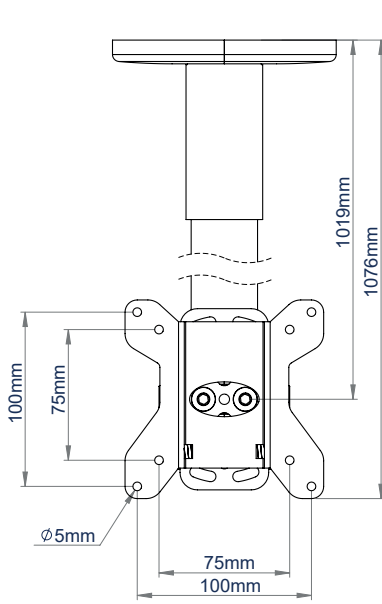
Fácil ajuste de la inclinación del monitor

28"  
71cm

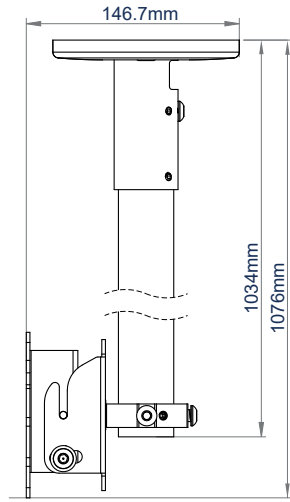
VESA  
100  
x  
100

10°  
17°

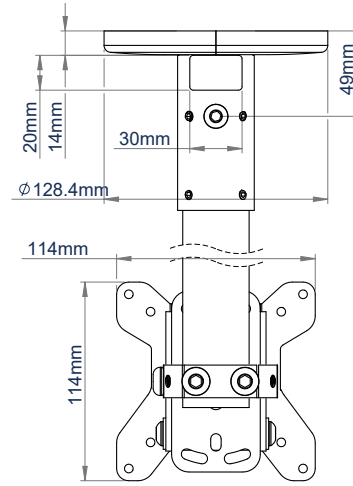
20KG



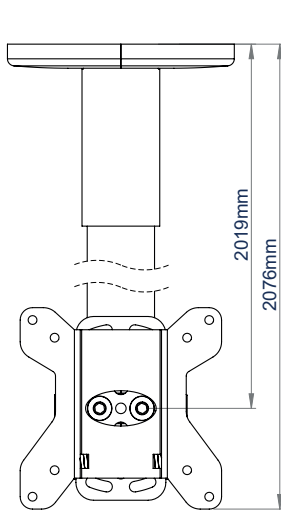
**BT5971-FD100**  
VISTA FRONTAL



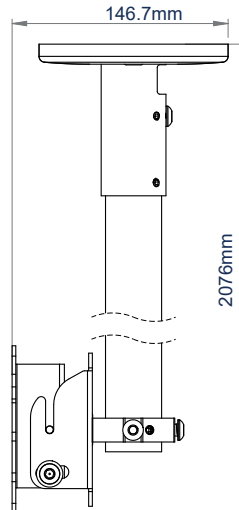
**BT5971-FD100**  
VISTA LATERAL



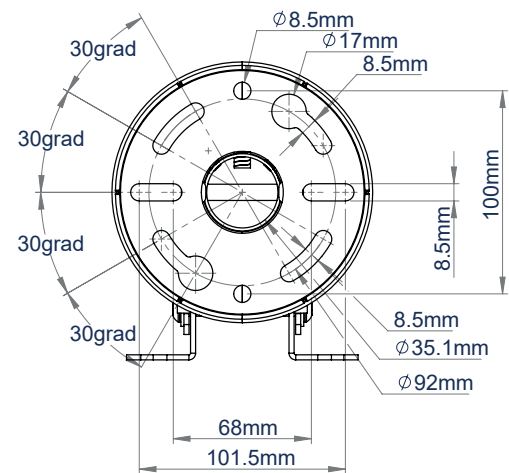
VISTA TRASERA



**BT5971-FD200**  
VISTA FRONTAL



**BT5971-FD200**  
VISTA LATERAL



**SOPORTE DE TECHO**  
VISTA SUPERIOR

**INFORMACIÓN DE EMBALAJE**

COLOR:	REF. DE PEDIDO:	CÓDIGO EAN:
Blanco	BT5971-FD100W	5019318305030
Blanco	BT5971-FD200W	5019318305047

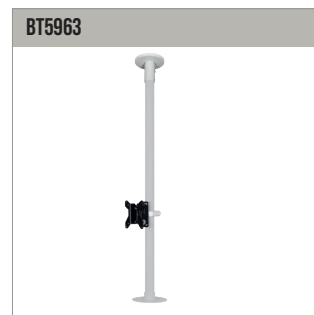
**PRODUCTOS RELACIONADOS**



**Soporte de techo**  
Para montar monitores con VESA 100 en posición fija



**Soporte de techo**  
Para montar monitores con VESA 200 en posición inclinada



**Soporte para CCTV** para montar un monitor con VESA 100 en posición inclinada y una cámara domo pequeña-mediana



**Soporte para CCTV** para montar un monitor con VESA 200 en posición inclinada y una cámara domo pequeña-mediana

© 2015 B-Tech Av Mounts. Todos los derechos reservados. La información en esta hoja de especificaciones es válida para la especificación técnica actual en el momento de la impresión. No se garantiza el derecho de cambio de especificaciones técnicas sin previo aviso. El nombre y el logotipo de B-Tech son marcas registradas de B-Tech Av Mounts. B-Tech no acepta ninguna responsabilidad por errores o datos incorrectos en esta hoja de especificaciones técnicas. Cualquier reproducción o uso no autorizado sin el consentimiento escrito de B-Tech Av Mounts será considerado un delito penal por escrito. EDAE.

SS-VI-BT5971-W-270721-ES