

IDÉAL POUR
LES ÉCRANS
JUSQU'À 28"

BT5971

SUPPORT DE PLAFOND AVEC INCLINAISON POUR ÉCRANS VESA® 100

Le BT5971 est un support de plafond avec réglage de l'inclinaison, conçu pour les écrans jusqu'à 28" / 20kg. Il est disponible en longueurs de 1 ou 2 mètres. La gestion intégrée des câbles permet de faire passer les câbles à travers le tube et de les faire ressortir par le haut ou le côté du support, ce qui garantit des installations finales propres. Pour allonger l'installation, un connecteur de tube (BT5924) et des tubes supplémentaires (BT5935) de la gamme System V peuvent être utilisés. Des accessoires tels que des écrans peuvent être ajoutés à l'aide d'un collier accessoire de ø38mm (BT5952) et d'un support d'écran compatible.

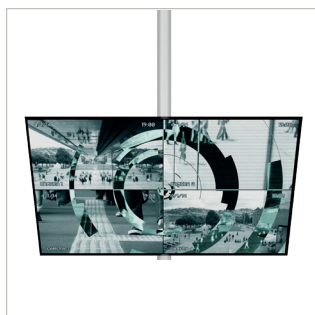
DÉTAILS TECHNIQUES

Taille d'écran recommandée	jusqu'à 28"
Charge max. de l'écran	20kg
Compatibilité VESA® de l'écran	jusqu'à 100 x 100
Inclinaison	+17 / -10°
Longueur BT5971-FD100	1019mm*
Longueur BT5971-FD200	2019mm*
Couleur	Blanc

*(jusqu'au centre du support)

CARACTÉRISTIQUES

- Permet de monter un petit écran au plafond
- Réglage facile de l'inclinaison
- Disponible en deux longueurs différentes
- Les multiples vis de réglage permettent un micro-ajustement du tube pour une installation parfaitement verticale
- Les boulons de sécurité garantissent que le tube et le support sont solidement fixés
- Comprend une plaque de recouvrement pour une installation soignée
- La gestion intégrée des câbles permet de faire passer les câbles à travers le tube jusqu'à l'écran et de les faire ressortir par le haut ou le côté du support de plafond



Permet de monter un petit écran au plafond



Une gestion intégrée des câbles par le haut ou le côté du support de plafond



Les multiples vis de réglage permettent un micro-ajustement du tube pour une installation parfaitement verticale



Réglage facile de l'inclinaison

BT5971-FD100
1 mètre de longueur

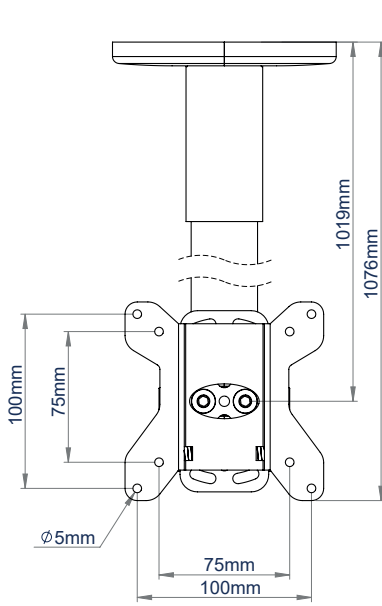
BT5971-FD200
2 mètres de longueur

28"
71cm

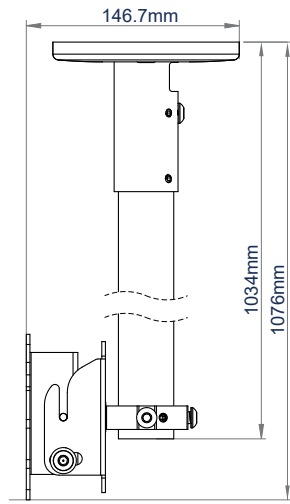
VESA
100
x
100

10°
17°

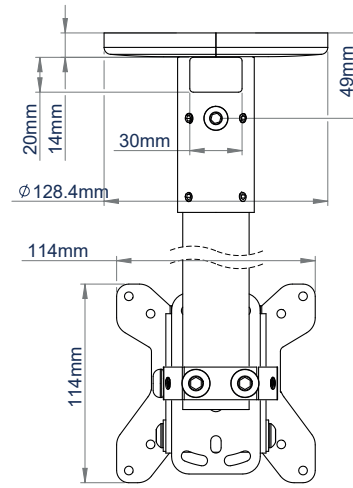
20KG



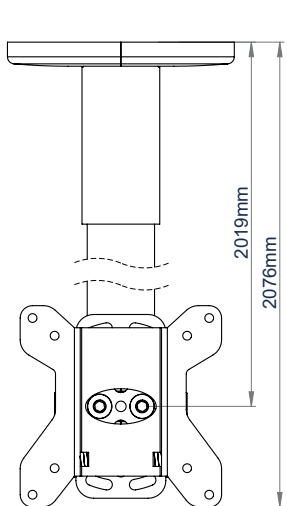
BT5971-FD100
VUE DE FACE



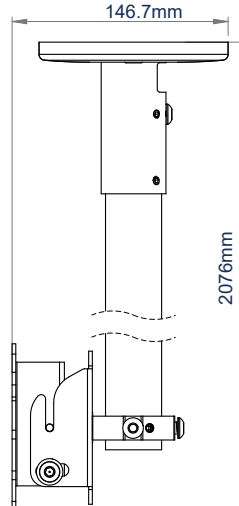
BT5971-FD100
VUE DE CÔTÉ



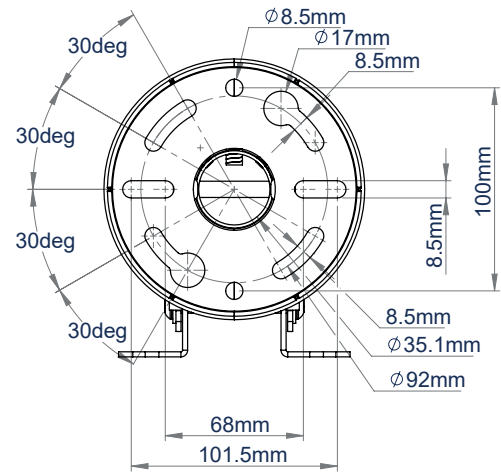
VUE DE DERRIÈRE



BT5971-FD200
VUE DE FACE



BT5971-FD200
VUE DE CÔTÉ



SUPPORT DE PLAFOND
VUE DE DESSUS

INFORMATION D'EMBALLAGE

COULEUR:	REF. DE COMMANDE:	CODE EAN:
Blanc	BT5971-FD100W	5019318305030
Blanc	BT5971-FD200W	5019318305047

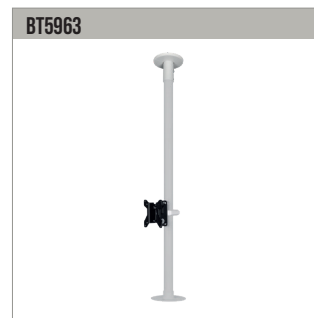
PRODUITS CONNEXES



Support de plafond
Permet de monter un écran VESA 100 dans une position fixe



Support de plafond
Permet de monter un écran VESA 200 en position inclinée



Support de sécurité CCTV
Permet de monter un écran VESA 100 en position inclinée et une caméra dôme de taille petite à moyenne



Support de sécurité CCTV
Permet de monter un écran VESA 200 en position inclinée et une caméra dôme de taille petite à moyenne

© 2015 B-Tech International Design & Manufacturing Ltd. Tous droits réservés. Les informations contenues dans ce document de spécification technique sont le bien de B-Tech International Design & Manufacturing Ltd. Nous nous réservons le droit de modifier les spécifications techniques sans préavis. Les noms de produits ou de marques sont utilisés à titre d'exemple. B-Tech International Design & Manufacturing Ltd n'est pas responsable en cas de copie ou de réimpression sans autorisation écrite. Toute reproduction ou réimpression sans autorisation écrite de B-Tech International Design & Manufacturing Ltd, sans la permission écrite de B-Tech International Design & Manufacturing Ltd, est interdite.