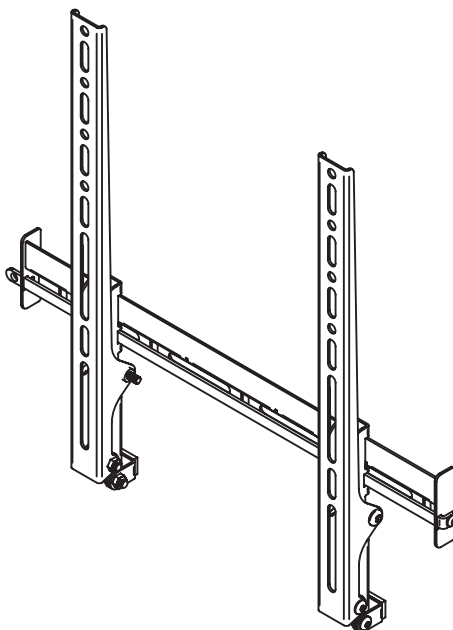


BTV511

UNIVERSAL FLACHBILDSCHIRM-WANDHALTERUNG NEIGBAR

MONTAGE ANLEITUNG



MERKMALE

- Empfohlen für Bildschirme bis zu: 55" (140cm)
- Max. Belastung: 50kg
- Geeignet für Bildschirme mit VESA® & Nicht-VESA Befestigungen: bis zu 425 x 400mm
- 5 fixierte Neigepositionen bis zu +15°
- Abstand zur Wand: Flach: 44mm/Volle Neigung: 153mm
- Einfache Installation, inkl. aller Montageteile



INHALT

Sicherheitshinweise zur Montage.....	2
Teilleiste.....	4
Montageanleitung.....	6
Produkt Abmessungen.....	11
B-Tech Kontakt.....	12

SICHERHEITSHINWEISE ZUR MONTAGE UND BEDIENUNG



ACHTUNG: Diese Halterung ist nur zur Verwendung bis zum angegebenen Maximalgewicht geeignet. Verwendung mit Geräten, die schwerer als das Höchstgewicht sind kann zu einer Instabilität führen, die mögliche Verletzungen verursacht.

Versuchen Sie nicht, dieses Produkt zu installieren, bevor Sie alle Anweisungen und Warnungen gelesen und richtig verstanden haben.

Bitte bewahren Sie diese Anleitung zum späteren Nachschlagen auf.

Bitte prüfen Sie sorgfältig, ob alle Teile laut Bedienungsanleitung vorhanden und in einwandfreiem Zustand sind - defekte Teile dürfen niemals verwendet werden. B-Tech AV Mounts, seine Distributoren und Händler sind nicht haftbar oder verantwortlich für Schäden oder Verletzungen, die durch unsachgemäße Installation, unsachgemäßen Gebrauch oder Nichtbeachtung dieser Sicherheitshinweise entstehen. In solchen Fällen erlöschen alle Garantien.

Erkundigen Sie sich bei der Verkaufsstelle nach Informationen über Garantien, Reparaturen oder Ersatz für dieses Produkt.

Allgemeines

B-TECH International Ltd. empfiehlt die Montage durch einen professionellen AV Installateur oder eine andere qualifizierte Person. Bei der Installation ist stets große Vorsicht geboten, da die meisten AV-Geräte fragil und möglicherweise schwer und leicht zu beschädigen sind, wenn sie fallen gelassen werden. Wenn Sie diese Anleitung nicht vollständig verstehen oder sich nicht sicher sind, wie das Produkt sicher befestigt wird, kontaktieren Sie bitte einen professionellen Installateur. Eine fehlerhafte Montage oder Verwendung dieser Halterung kann Verletzungen bis hin zum Tod nach sich ziehen.

Montieren Sie keine AV-Geräte, die die spezifische Gewichtsgrenze des zu installierenden Produkts überschreiten.

Diese Gewichtsgrenze wird auf jedem Produkt und seiner Verpackung deutlich angegeben und variiert von Produkt zu Produkt.

Platzierung

Montieren Sie die Halterung nur an geeigneten Standorten. Prüfen Sie vor der Installation die Tragfähigkeit des Untergrundes, da einige Untergründe nicht zur Montage von Lasten geeignet sind.

Warnung! Befestigen Sie das Produkt nur auf einem soliden Untergrund. Die Stabilität kann beeinträchtigt werden, wenn es an einer ungesicherten Oberfläche oder an Möbeln befestigt wird. Diese für die Verwendung in Innenräumen konzipierte Halterung eignet sich für die Installation in der Öffentlichkeit oder zu Hause. Wenn das Produkt in einer öffentlichen Umgebung oder an einem Ort mit viel Publikumsverkehr aufgestellt wird, stellen Sie sicher, dass es sich außerhalb der unmittelbaren Reichweite von Personen befindet.

Wenn AV Geräte oberhalb von Publikum oder in öffentlichen Laufwegen installiert werden, müssen alle Teile der Montage zusätzlich gegen Herabfallen gesichert werden. Beim Bohren von Löchern muss jeglicher Kontakt mit elektrischen Leitungen, Wasser- oder Gasrohren vermieden werden. Wir empfehlen die Nutzung eines Ortungsgerätes für Stromleitungen und andere versteckte Objekte. Bohren Sie nur, wenn Sie sich sicher sind, keine verdeckten Objekte zu beschädigen.

Befestigungsmaterial

Es wird dringend empfohlen, alle beige packten Befestigungsschrauben zu nutzen und dass der Zweck aller anderen Befestigungsteile vollständig verstanden wird. In einigen Fällen wird mehr Befestigungsmaterial für AV-Geräte geliefert, um verschiedene Gerätemodelle aufzunehmen und Konfigurationen einzurichten. Der Installateur muss sich davon überzeugen, dass das mitgelieferte Befestigungsmaterial für jede spezifische Installation geeignet ist. Das mit dem Produkt gelieferte Befestigungskit ist möglicherweise nicht für alle Wände geeignet. Wenn Befestigungsschrauben oder andere mitgelieferte Teile für eine sichere Installation nicht ausreichen, wenden Sie sich bitte an einen Fachmann oder an Ihren lokalen Eisenwarenhändler.

Hinweise zur Gefahrenabwehr

Nutzen Sie beim Verlegen von Kabeln das integrierte Kabelmanagement des Produkts und stellen Sie sicher, dass alle Kabel ordentlich und sicher sind. Vergewissern Sie sich, dass die Kabel keine beweglichen Teile des Produkts im Betrieb stören. Bewegliche Teile der Halterung können Verletzungen durch Quetschungen der Finger oder anderer Körperteile herbeiführen. Besondere Aufmerksamkeit sollte den beweglichen Teilen während der Montage und der Ausrichtung gewidmet werden. Unmittelbar nach der Montage sollten Sie prüfen, ob alle Teile sicher befestigt wurden. Prüfen Sie, ob alle benötigten Schrauben montiert und entsprechend festgezogen sind.

Betrieb, Wartung und Entsorgung

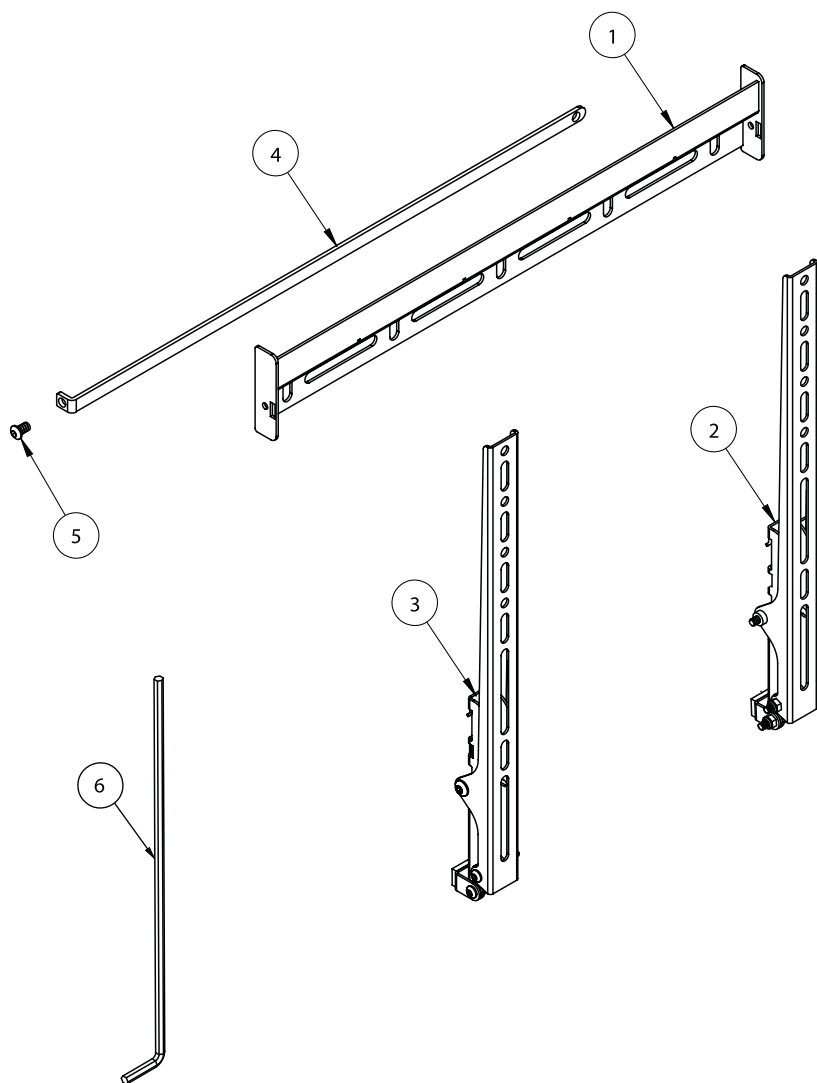
Wir empfehlen, das Produkt und seine Befestigungspunkte so häufig wie möglich (nicht seltener als im Abstand von 6 Monaten) zu überprüfen, um die Sicherheit zu gewährleisten. Bitte helfen Sie mit und sorgen Sie die Verpackung sowie alle abgebauten Teile ordnungsgemäß und umweltgerecht. Über aktuelle Entsorgungswege informieren Sie sich bitte bei Ihrem Fachhändler oder bei Ihrer Gemeindeverwaltung. Wenden Sie sich im Zweifelsfall an einen professionellen AV-Installateur oder eine andere entsprechend qualifizierte Person.

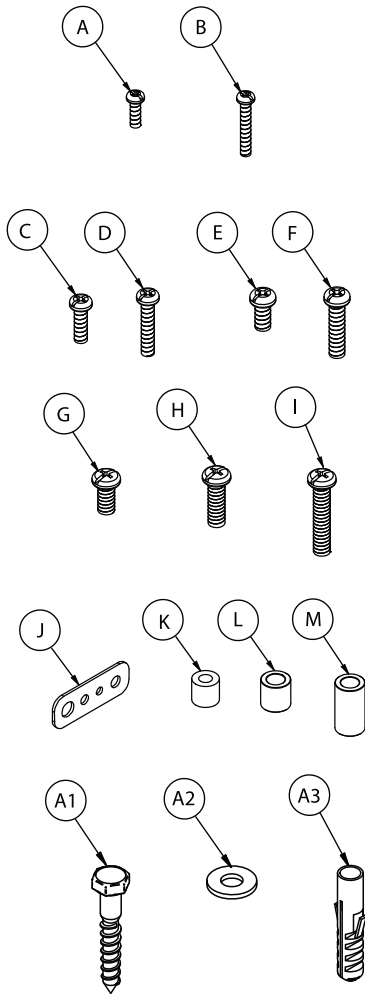
- CN B-Tech AV Mounts 建议本产品由专业AV安装人员或其他合格人员安装。B-Tech AV Mounts 及它的代理商、经销商不对由于不恰当的安装而造成的损失或伤害负责。本产品必须安装在合适的架构上，并仅用于不超过所标示的最大承重。
- CS Společnost B-Tech AV Mounts doporučuje provést instalaci tohoto produktu instalátora AV či jinak způsobilé osoby. Společnost B-Tech AV Mounts, její distributoři a prodejci nenesou prostřednictvím odborného odpov. édnost za škody nebo zranění zp. úšobená nevhodnou instalací. Tento výrobek je nutno umístit do vhodné konstrukce a používat jen po uvedené maximální výšku.
- DE B-Tech AV Mounts empfiehlt, dass dieses Produkt durch einen qualifizierten AV-Techniker oder eine andere Person mit geeigneter Qualifikation installiert wird. B-Tech AV Mounts, ihre Distributoren und Händler können nicht für durch fehlerhafte Montage verursachte Beschädigung oder Verletzung haftbar bzw. verantwortlich gemacht werden. Dieses Produkt muss auf einem geeigneten Untergrund montiert werden und darf nur bis zum angegebenen Höchstgewicht verwendet werden.
- EN B-Tech AV Mounts recommends that this product be installed by a qualified AV technician or other suitably qualified person. B-Tech AV Mounts, its distributors and dealers are not liable or responsible for damage or injury caused by improper installation, improper use or failure to observe these safety instructions. In such cases, all guarantees will expire. This product must be mounted on a suitable surface and may only be used up to the specified maximum weight.
- ES B-Tech AV Mounts recomienda que un instalador de audio y video profesional u otra persona debidamente cualificada instalen este producto. B-Tech AV Mounts, sus distribuidores y concesionarios no se hacen cargo ni se responsabilizan de ningún daño o lesión provocados por una instalación inapropiada. Este producto se debe montar en una estructura adecuada y se debe utilizar soportando solamente hasta el peso máximo indicado.
- FR B-Tech AV Mounts recommande de confier l'installation de ce produit à un installateur AV professionnel ou à une autre personne dûment qualifiée. B-Tech AV Mounts, ses distributeurs et ses revendeurs ne sauraient être tenus responsables de tout dégât ou de toute blessure résultant d'une installation incorrecte. Ce produit doit être monté sur un support approprié et utilisé dans la limite du poids maximum indiqué.
- IT B-Tech AV Mounts consiglia di affidare l'installazione di questo prodotto a un installatore specializzato o ad altra persona adeguatamente qualificata. B-Tech AV Mounts, i suoi distributori e rivenditori non accettano alcuna responsabilità nei riguardi di eventuali danni o infortuni causati da un'errata installazione. Questo prodotto deve essere fissato a una struttura idonea e utilizzato unicamente sino al peso massimo indicato.
- JP B-Tech AV Mounts はAV設置の専門家または適合した知識を備えた人が製品を設置することを推奨します。B-Tech AV Mounts と販売店、取引先はこうした安全指針に従わない場合に随伴される製品の損傷や傷害に対する責任を負いません。場合によって製品が設置されるに適していないところもあるので設置位置に特別な注意を傾けてください。この製品の位置に注意を傾けて設置に適していない壁があるかを確認してください。指定した重さ制限を超過するAV装備を装着しないでください。
- KR B-Tech AV Mounts 는 AV 설치 전문가 또는 적합한 지식을 갖춘 사람이 제품을 설치하도록 권장합니다. B-Tech AV Mounts 와 판매점, 거래처는 이러한 안전 지침을 따르지 않을 경우에 수반될 제품의 손상이나 손해에 대한 책임을 지지 않습니다. 경우에 따라 제품이 설치되기에 적합하지 않은 곳들도 있으므로 설치 위치에 특별한 주의를 기울여 주시기 바랍니다. 제품의 설치 위치에 주의를 기울여 확인하십시오. 지정된 무게 제한을 초과하는 AV 장비를 장착하지 마십시오.
- NL B-Tech AV Mounts adviseert om dit product te laten installeren door een professionele AV-instalateur of andere hiervoor gekwalificeerde persoon. B-Tech AV Mounts, haar distributeurs en dealers zijn niet aansprakelijk of verantwoordelijk voor schade of letsel die is veroorzaakt door onoordeelkundige installatie. Dit product moet worden gemonteerd aan een geschikte constructie, waarbij het aangegeven maximum gewicht niet mag worden overschreden.
- PL Firma B-Tech AV Mounts zaleca, aby ten produkt był instalowany przez profesjonalnych instalatorów AV lub inny odpowiednio przeszkolony personel. Firma B-Tech AV Mounts, jej dystrybutorzy i dealerzy nie ponoszą odpowiedzialności za uszkodzenia lub obrażenia ciała powstałe w wyniku nieprawidłowej instalacji. Niniejszy produkt musi być amontowany na odpowiedniej powierzchni, a podczas użytkowania nie wolno przekraczać podanego maksymalnego obciążenia.
- PT A B-Tech AV Mounts recomenda que a instalação deste produto seja efectuada por um instalador de AV profissional ou outra pessoa devidamente habilitada. A B-Tech AV Mounts e os seus distribuidores e concessionários não são responsáveis por danos ou lesões causados por uma instalação incorrecta. Este produto tem de ser montado numa estrutura adequada e utilizado somente até ao peso máximo indicado.
- RU Компания B-Tech AV Mounts рекомендует, чтобы установка данного изделия производилась инженером по установке аудио-видеотехники или другим специалистом с соответствующей квалификацией. Компания B-Tech AV Mounts ее дистрибьюторы и дилеры не несут ответственности за повреждения или травмы, полученные в результате неправильной установки.

توصي بي-تك للتجارة الدولية المحدودة بأن شخص محترف في تركيب ال AV او شخص مؤهل تأهيلا مناسباً لتركيب هذا المنتج. بي-تك للتجارة الدولية، موزعيها والتجار ليست عرضة أو مسؤولة عن الأضرار أو الإصابات الناجمة عن تركيب غير سليم، والاستخدام غير السليم أو عدم مراعاة هذه التعليمات للسلامة. يجب أن يتم تركيب هذا المنتج في بنية مناسبة ويجب استخدام فقط لدعم الحد الأقصى للوزن المشار إليه.

BTV511 TEILELISTE

BITTE FÜR ZUKÜNFTIGE HINWEISE AUFBEWAHREN





ARTIKEL	ARTIKELBEZEICHNUNG	MENGE
1	WANDPLATTE	1
2	INTERFACE ARM - LINKS	1
3	INTERFACE ARM - RECHTS	1
4	VERRIEGELUNGSSCHIENE	1
5	M6 x 10mm SCHRAUBE	1
6	4AF INBUSSCHLÜSSEL	1

BILDSCHIRM INTERFACE KIT		
A	M4 x 12mm SCHRAUBE	4
B	M4 x 25mm SCHRAUBE	4
C	M5 x 16mm SCHRAUBE	4
D	M5 x 25mm SCHRAUBE	4
E	M6 x 16mm SCHRAUBE	4
F	M6 x 25mm SCHRAUBE	4
G	M8 x 16mm SCHRAUBE	4
H	M8 x 25mm SCHRAUBE	4
I	M8 x 40mm SCHRAUBE	4
J	MULTIUNTERLEGSCHIEBE	4
K	12mm ABSTANDHALTER	4
L	13mm ABSTANDHALTER	4
M	24mm ABSTANDHALTER	4

WANDBEFESTIGUNGS KIT		
A1	M8 x 50mm HOLZSCHRAUBE	3
A2	M8 METALL UNTERLEGSCHIEBE	3
A3	N°.10 DÜBEL	3

Geeignet für Belastungen bis zu 50kg

BENÖTIGTE WERKZEUGE

Bohrmaschine
10mm.Steinbohrer
oder 6mm Holzbohrer

Bleistift

13mm Schraubenschlüssel
oder Steckschlüssel

Schraubendreher

Ortungsgerät
(Optional)

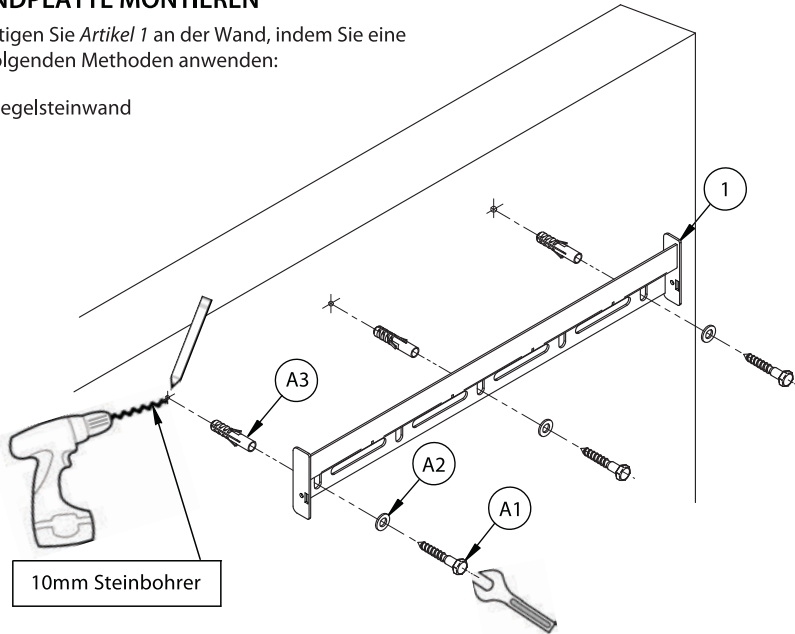


MONTAGE ANLEITUNG

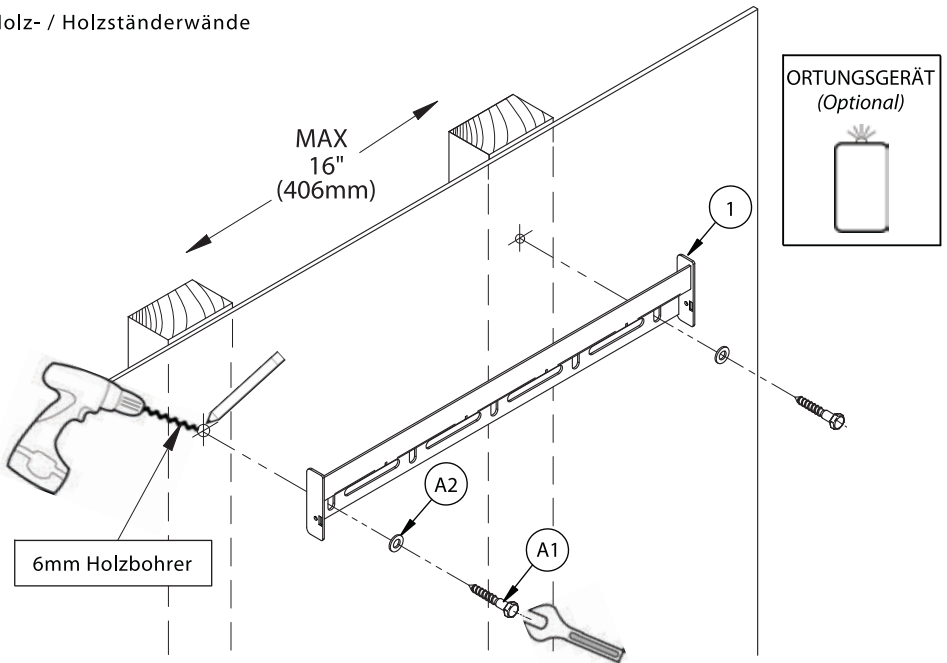
1. WANDPLATTE MONTIEREN

Befestigen Sie *Artikel 1* an der Wand, indem Sie eine der folgenden Methoden anwenden:

i. Beton / Ziegelsteinwand



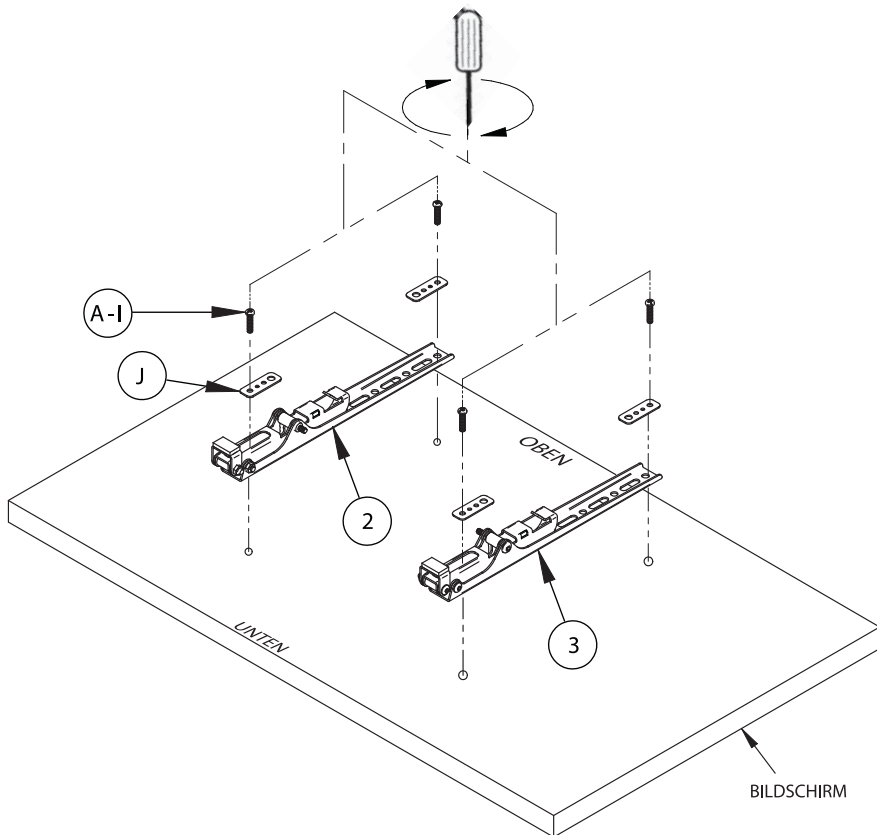
ii. Holz- / Holzständerwände



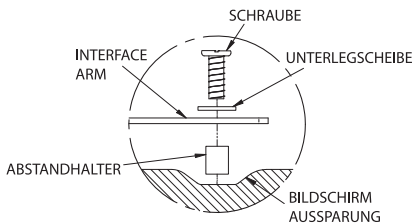
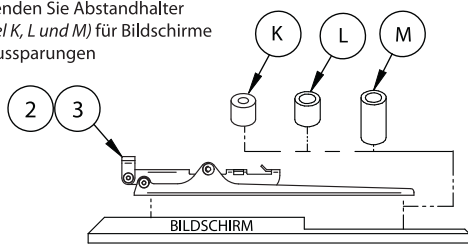
2. INTERFACE ARME AM BILDSCHIRM BEFESTIGEN



Befestigen Sie die *Artikel 2&3* an der Rückseite des Bildschirms, indem Sie die *Artikel A-M* verwenden.

Hinweis: Versichern Sie sich, dass die Arme in die richtige Richtung zeigen und Sie die gleichen Löcher an beiden Armen verwenden.



Verwenden Sie Abstandhalter (Artikel K, L und M) für Bildschirme mit Aussparungen

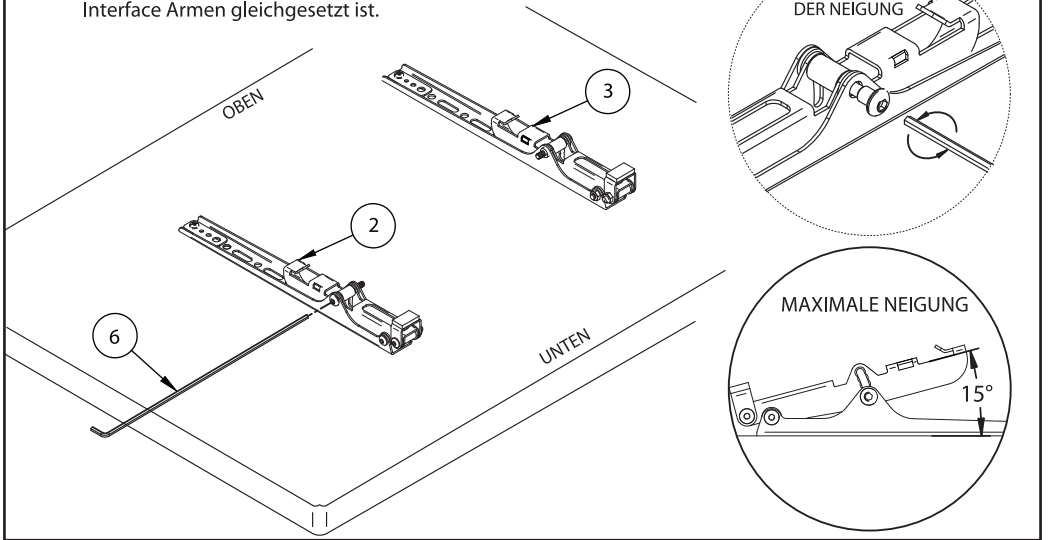


 Bitte beziehen Sie sich auf das Handbuch des Bildschirmherstellers, für die Montageanleitung und Luftzirkulation. 

3. EINSTELLUNG UND VERRIEGELUNG DER NEIGUNG

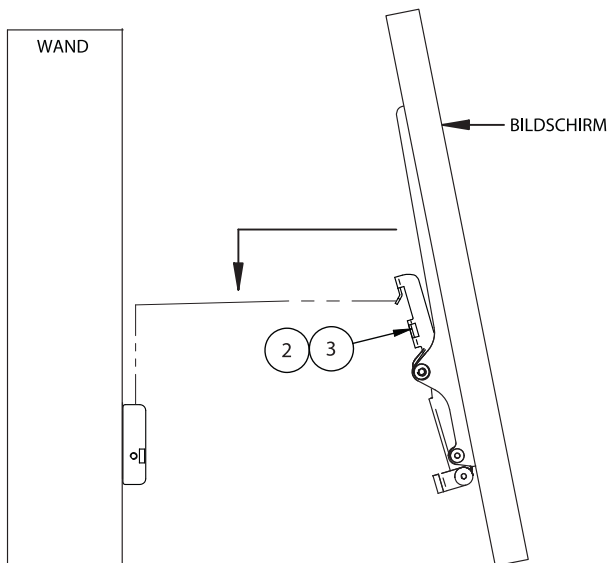
Um den Neigungswinkel zu setzen, lösen Sie die Sechskantschrauben auf der Aussenseite von Artikel 2&3 und stellen anschließend die Neigeposition des Armes ein. Ziehen Sie die Sechskantschrauben wieder an, um die Neigung zu fixieren.

Hinweis: Stellen Sie sicher, dass der Neigungswinkel an beiden Interface Armen gleichgesetzt ist.



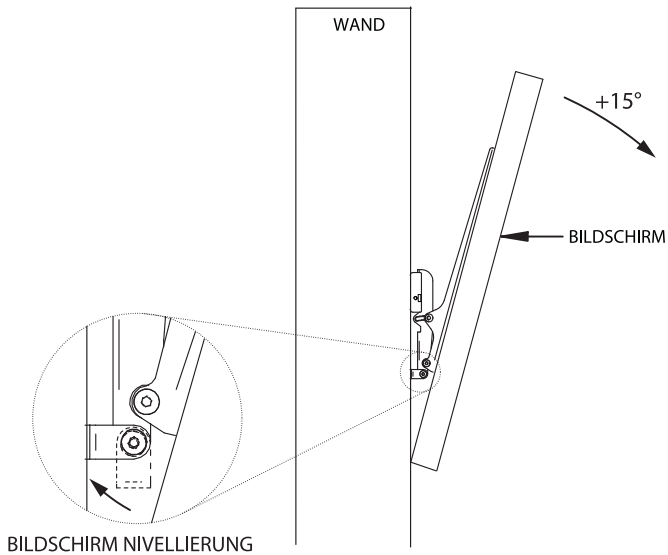
4. BILDSCHIRM AN WANDPLATTE MONTIEREN

Bildschirm an Artikel 1 einhängen (Dies kann zwei Personen erfordern).



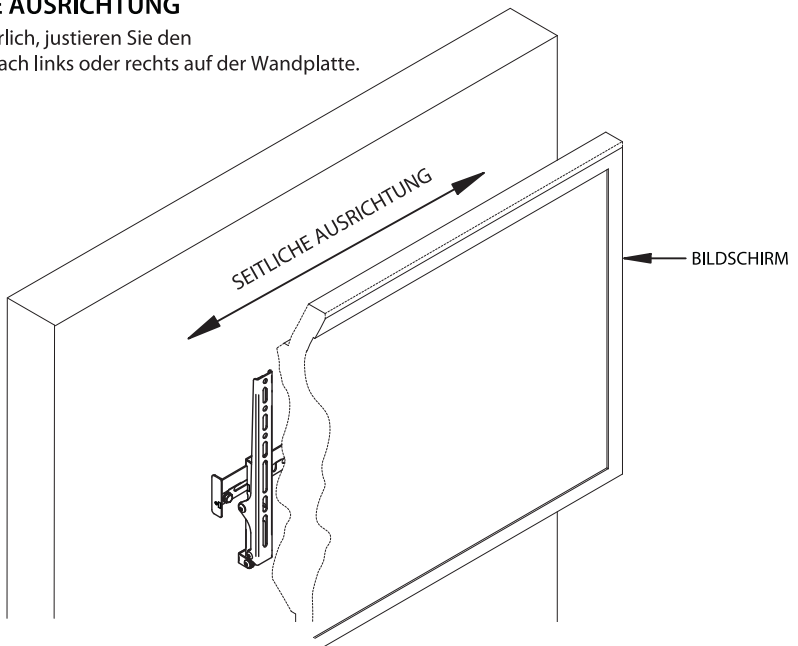
5. EINSTELLUNG DER NEIGUNG

Um den Bildschirm erneut einzustellen, wiederholen Sie *Schritt 3&4*.



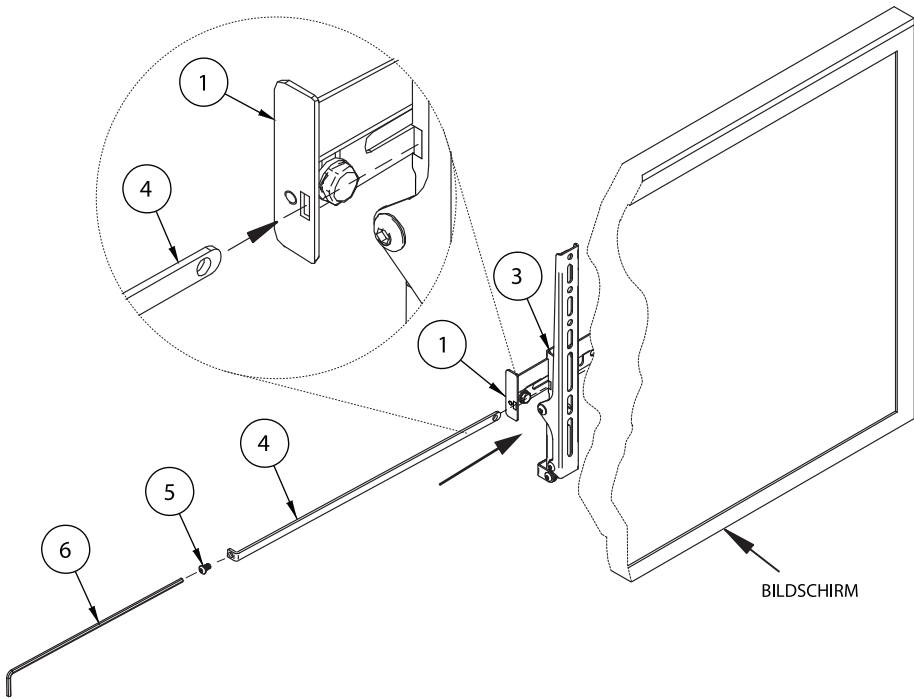
6. SEITLICHE AUSRICHTUNG

Falls erforderlich, justieren Sie den Bildschirm nach links oder rechts auf der Wandplatte.



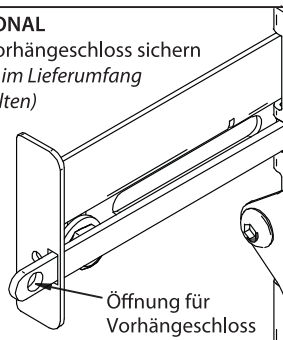
7. VERRIEGELUNGSSCHIENE EINSETZEN

Um den Bildschirm an der Halterung zu sichern, schieben Sie Artikel 4 in Artikel 1 und durch Artikel 2&3. Befestigen Sie Artikel 5, um Artikel 4 mit Artikel 1 zu fixieren.



OPTIONAL

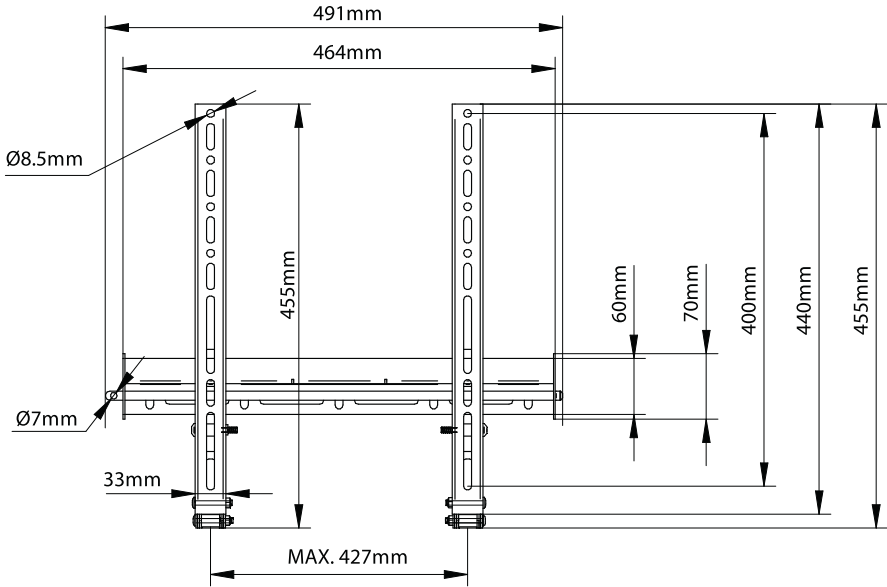
Mit Vorhängeschloss sichern
(nicht im Lieferumfang
enthalten)



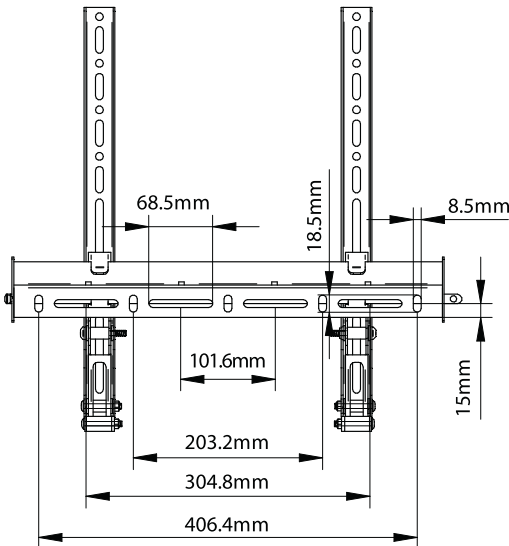
BTV511 ABMESSUNGEN

BITTE FÜR ZUKÜNFTIGE HINWEISE AUFBEWAHREN

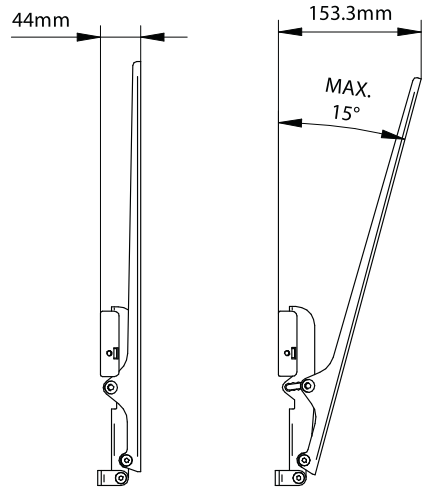
VORDERANSICHT



RÜCKANSICHT



SEITENSICHT



DIESE ANLEITUNGEN SIND NUR ALS LEITFADEN VORGESEHEN. B-TECH ÜBERNIMMT KEINE HAFTUNG FÜR DIE RICHTIGKEIT DER IN DIESEM DOKUMENT ENTHALTENEN INFORMATIONEN



KONTAKT:

dach@btechavmounts.com

©2023 B-Tech International Design and Manufacturing Ltd. Alle Rechte vorbehalten.
B-Tech AV Mounts ist eine Abteilung von B-Tech International Design and Manufacturing Ltd.
B-Tech AV Mounts und das B-Tech-Logo sind eingetragene Warenzeichen.
Alle anderen Marken und Produktnamen sind Marken der jeweiligen Eigentümer.
Die Abbildungen dienen nur zur Veranschaulichung. E&OE.

Hergestellt von:

B-Tech International Ltd
Bennett House, Long March, Daventry, Northamptonshire, NN11 4NR, UK

B-Tech Pro-AV BVBA
Brixtonlaan 32, Zaventem 1930, Brussels, Belgium

AMA-BTV511-V2.1-1220-03 HERGESTELLT IN P.R.C.

